

## Serie | 8 Varné desky

**PXV875DC1E , Komfort profil - fazeta vpředu a vzadu, profily po stranách**

**80 cm sklokeramická varná deska s ovládáním**



**S indukční deskou se senzorem PerfectFry dosáhnete dokonalých výsledků smažení díky automatické kontrole teploty.**

- Ovládání DirectSelect Premium umožňuje přímý a snadný výběr varné zóny, požadovaného stupně výkonu a dalších funkcí.
- Senzor na smažení PerfectFry pro optimální výsledky při smažení díky automatické kontrole teploty.
- Flexindukční zóna umožňuje propojení varných zón a použití různě velkého nádobí
- Vaření na indukcii je rychlé, s nízkou spotřebou energie a snadným čištěním varné desky.
- Funkce PowerBoost zkrátí dobu uvedení do varu až o 50% času.

### Technické údaje

Označení produktové řady :	Varná deska ovládáním keramika
Konstrukce :	Vestavný
Zdroj el.energie :	Elektrický
Počet varných zón, které mohou být použity současně :	5
Rozměry niky (mm) :	51 x 750-780 x 490-500
Šířka (mm) :	816
Rozměry spotřebiče (mm) :	51 x 816 x 527
Rozměry zabaleného spotřebiče (mm) :	126 x 603 x 953
Hmotnost netto (kg) :	17,0
Hmotnost brutto (kg) :	19,0
Ukazatel zbytkového tepla :	Separátní
Umístění ovládacího panelu :	Vpředu
Základní materiál povrchu :	Sklokeramika
Materiál povrchu :	Alu, kartáčovaný, Černá
Barva rámu :	Alu, kartáčovaný
Aprobační certifikáty :	AENOR, CE
Délka přívodního kabelu (cm) :	110
EAN :	4242002871035
Příkon (W) :	7400
Jištění (A) :	2*16; 32
Napětí (V) :	220-240
Frekvence (Hz) :	50; 60



### zvláštní příslušenství

HEZ390011 nerezový pekáč, HEZ390012 nerezový pekáč, HEZ390042 sada nádobí - 3 hrnce + 1 pánev, HEZ390090 WOK-pánev s mřížkou a poklicí, HEZ390210 Pánev 15cm, HEZ390220 Pánev 19cm, HEZ390230 Pánev průměr 21cm, HEZ390511 Teppan Yaki, HEZ390512 TeppanYaki, HEZ390522 gril

## Serie | 8 Varné desky

### **PXV875DC1E , Komfort profil - fazeta vpředu a vzadu, profily po stranách**

### **80 cm sklokeramická varná deska s ovládním**

### **S indukční deskou se senzorem PerfectFry dosáhnete dokonalých výsledků smažení díky automatické kontrole teploty.**

#### **Rozměry a technické informace**

- rozměry spotřebiče (V x Š x H): 51 mm x 816 mm x 527 mm
- rozměry pro instalaci: (V x Š x H) 51 mm x 750 mm x 490 mm
- min. tloušťka pracovní desky: 30 mm
- příkon: 7,4 kW
- připojovací kabel (1,1 M)
- připojovací kabel součástí balení

#### **Design**

- Komfort profil - fazeta vpředu a vzadu, profily po stranách

#### **Komfort**

- sensorové ovládní DirectSelect Premium
- TopControl - digitální ukazatel
- funkce QuickStart
- funkce ReStart
- pečící senzor PerfectFry Senzor s 5 úrovněmi výkonu
- timer pro každou varnou zónu  
minutka  
timer Doba vaření
- rozpoznání velikosti hrnce  
funkce PowerManagement - nastavení max.příkonu desky  
bezpečnostní vypínání  
dětská pojistka  
možnost blokáce ovládacího panelu na 20 s při čištění během vaření

#### **Rychlost**

- funkce PowerBoost pro všechny varné zóny
- PanBoost: PowerBoost pro pánve
- MoveMove (3 stupně)

#### **Výkon a počet varných zón**

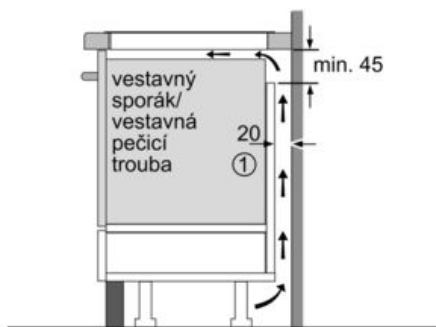
- 5 indukčních varných zón s rozpoznáním velikosti hrnce
- varné zóny: 1 x Ø 180 mm, 1.8 kW (max. výkon 3.1 kW)  
indukční varná zóna; 1 x Ø 145 mm, 1.4 kW (max. výkon 2.2 kW)  
indukční varná zóna; 1 x Ø 240 mm, 2.2 kW (max. výkon 3.7 kW)  
indukční varná zóna; 1 x Ø 400 mmx210 mm, 3.3 kW (max. výkon 3.7 kW)  
indukční varná zóna nebo 2 x Ø 200 mm, 2.2 kW (max. výkon 3.7 kW)  
indukční varná zóna
- 17 stupňů výkonu

#### **Bezpečnost**

- 2-stupňový ukazatel zbytkového tepla pro každou varnou zónu
- ukazatel spotřeby energie
- hlavní vypínač

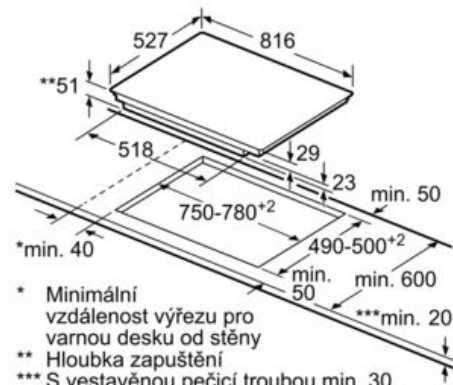
## Serie | 8 Varné desky

**PXV875DC1E , Komfort profil - fazeta vpředu  
a vzadu, profily po stranách  
80 cm sklokeramická varná deska s  
ovládáním**



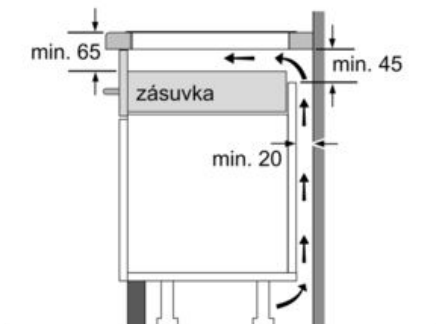
①  
Je nutné počítat  
s větrací štěrbinou

rozměry v mm

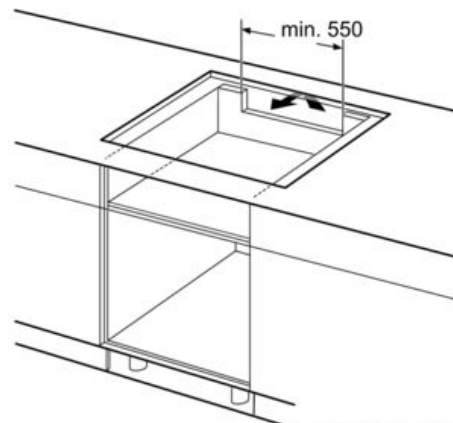


\* Minimální vzdálenost výřezu pro varnou desku od stěny  
\*\* Hloubka zapuštění  
\*\*\* S vestavěnou pečicí troubou min. 30, v příp. potřeby více; viz rozměrové požadavky pro pečicí troubu

rozměry v mm



rozměry v mm



rozměry v mm