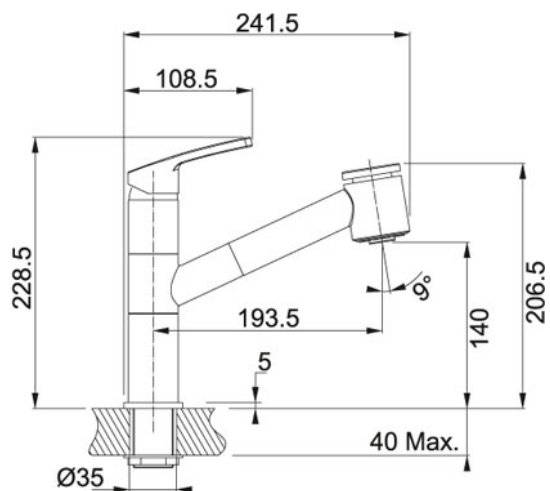


FP 8244 Se sprchou Chrom | 115.0278.244

FAMILY : Baterie | MODEL : Se sprchou | FINISH : Chrom | SERIE : FP 8244 | INSTALLATION TYPE : Tlakové



TECHNICKÉ ÚDAJE

Verze	Se sprchou
Typ	Keramická kartuš
Hlučnost	1
Montážní otvor	Ø 35 mm
Otočná	360 °