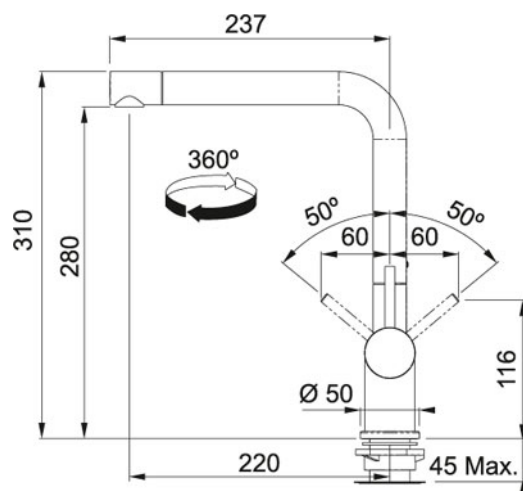


FN 6100 Bez sprchy Chrom-Fragranit Šedý kámen |

115.0373.818

FAMILY : **Baterie** | SERIE : **FN 6100** | MODEL : **Bez sprchy** | INSTALLATION TYPE : **Tlakové** | FINISH : **Chrom-Fragranit Šedý kámen**



TECHNICKÉ ÚDAJE

Verze	Bez sprchy
Výška	310.00 mm
Otočná	360 °
Montážní otvor	Ø 35 mm
Typ	Keramická kartuš