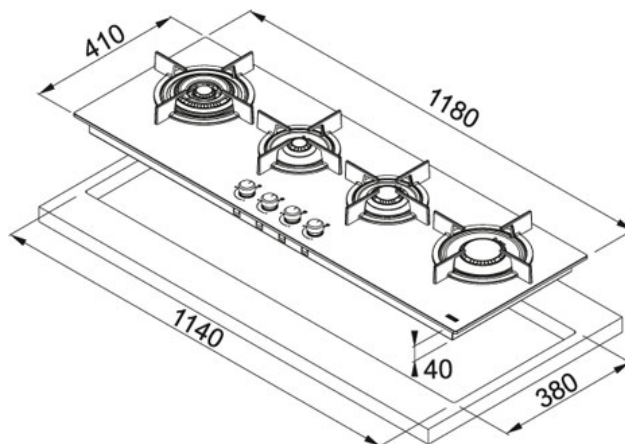


## Crystal Bílé sklo | 106.0374.293





FAMILY : Varné desky | MODEL : FHCR 1204 3G TC HE WH C | FINISH : Bílé sklo | PRODUCT LINES : Crystal | WORKTOP MATERIAL : Solid Surface | WORKTOP MATERIAL : Ceramic Surface | WORKTOP MATERIAL : Premium Surface | SERIE : Crystal | INSTALLATION TYPE : Vestavné plynové varné desky | WORKTOP MATERIAL : Quartz Surface



### TECHNICKÉ ÚDAJE

Spodní skříňka	1 200,00 mm
Bezpečnostní pojistka	Ano
Šířka v cm	>100 cm
Rošt	Litínový
Šířka	1 180,00 mm
Výřez	380,00 mm
Výřez	1 140,00 mm
Hloubka výřezu	40,00 mm
Výkon (W)	4000W 1000W 1750W 3000W
Rozměr	410,00 mm

### CHARAKTERISTIKA

	Zabudované elektrické zapalování	<input checked="" type="checkbox"/>	Litínový rošt
		<input checked="" type="checkbox"/>	Termoelektrická pojistka zhasnutí plamene
	Trojkorunka		Šíře 120 cm
	Hořáky 4		