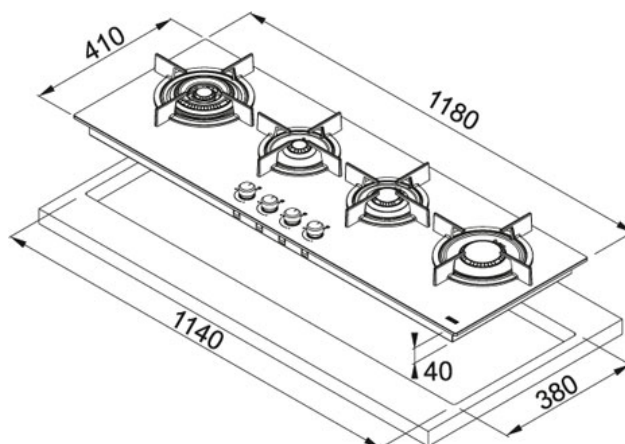


Crystal Černé sklo | 106.0374.292





FAMILY : Varné desky | SERIE : Crystal | MODEL : FHCR 1204 3G TC HE BK C | FINISH : Černé sklo | PRODUCT LINES : Crystal | WORKTOP MATERIAL : Solid Surface | WORKTOP MATERIAL : Ceramic Surface | WORKTOP MATERIAL : Premium Surface | INSTALLATION TYPE : Vestavné plynové varné desky | WORKTOP MATERIAL : Quartz Surface



TECHNICKÉ ÚDAJE

Výřez	1 140,00 mm
Rošt	Litínový
Šířka v cm	>100 cm
Výkon (W)	4000W 1000W 1750W 3000W
Hloubka výřezu	40,00 mm
Šířka	1 180,00 mm
Rozměr	410,00 mm
Bezpečnostní pojistka	Ano
Spodní skříňka	1 200,00 mm
Výřez	380,00 mm

CHARAKTERISTIKA

	Zabudované elektrické zapalování	<input checked="" type="checkbox"/>	Litínový rošt
		<input checked="" type="checkbox"/>	Termoelektrická pojistka zhasnutí plamene
	Trojkorunka		Šíře 120 cm
	Hořáky 4		