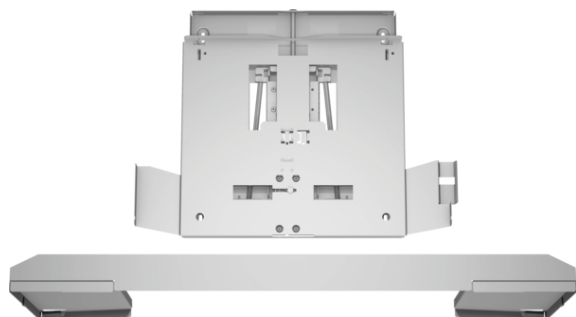


Snižovací rámeček**LZ49600****Vybavení****Technické údaje**

Rozměry zabaleného spotřebice (mm) : 90 x 530 x 630

Rozměry palety : 150 x 80 x 120

Počet spotřebičů na paletě : 30

Hmotnost netto (kg) : 3,9

Hmotnost brutto (kg) : 6,0

EAN : 4242003730881



4 242003 730881

LZ49600**Snižovací rámeček**

Vybavení

zvláštní příslušenství

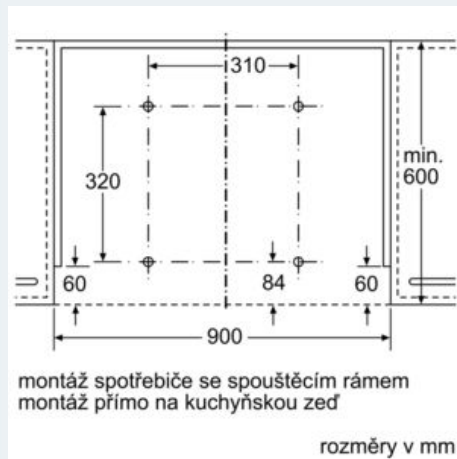
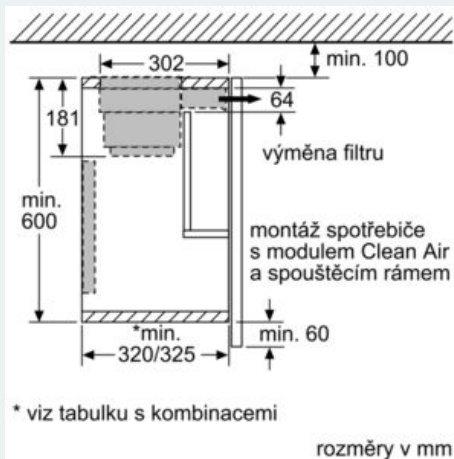
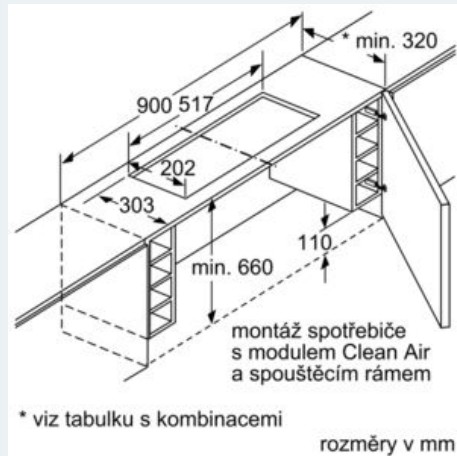
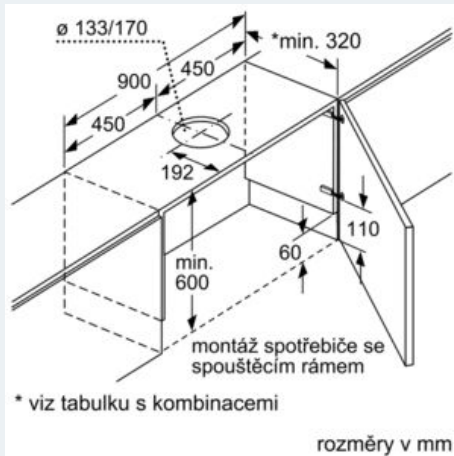
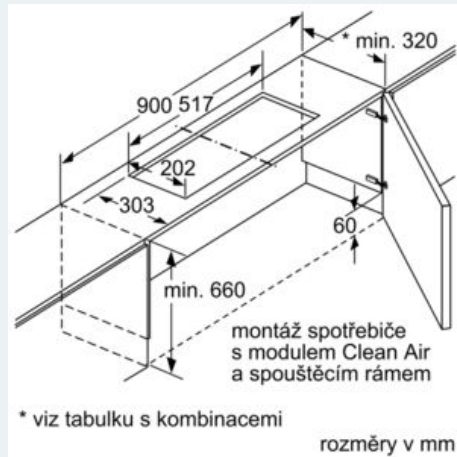
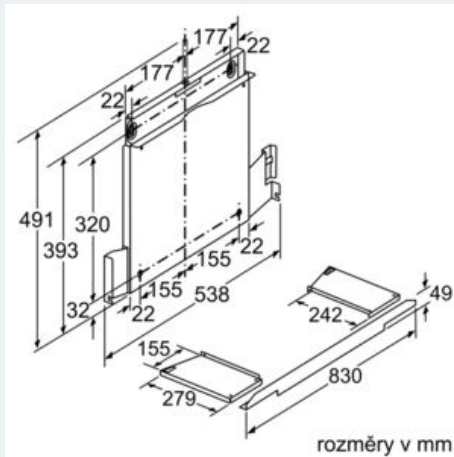
#

- # Použitím snížovacího rámečku lze vestavný odsavač zcela zasunout do horní skříňky
- # Montáž přímo na kuchyňskou stěnu
- # pro ploché výsuvné odsavače par o š. 90 cm

LZ49600

Snižovací rámeček

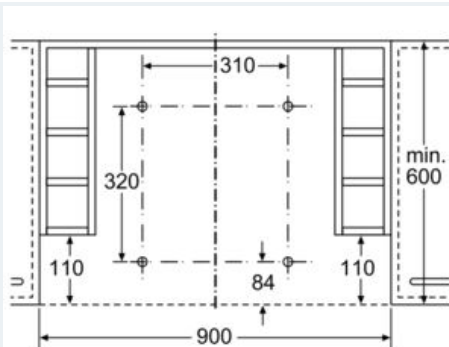
Rozměrové výkresy



LZ49600

Snižovací rámeček

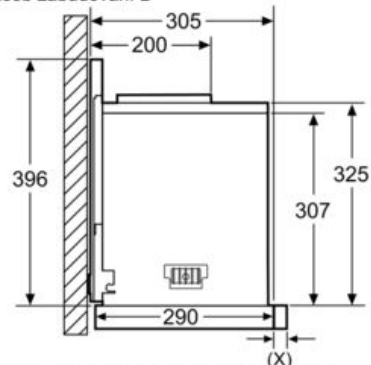
Rozměrové výkresy



montáž spotřebiče se spouštěcím rámem
skříňka s postranními policemi
montáž přímo na kuchyňskou zeď

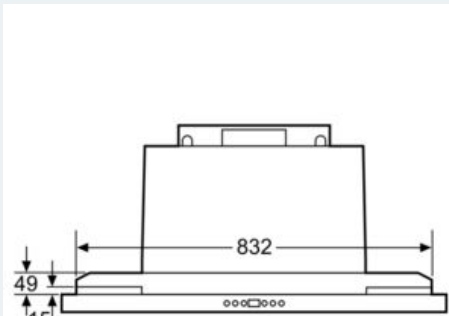
rozměry v mm

způsob zabudování B

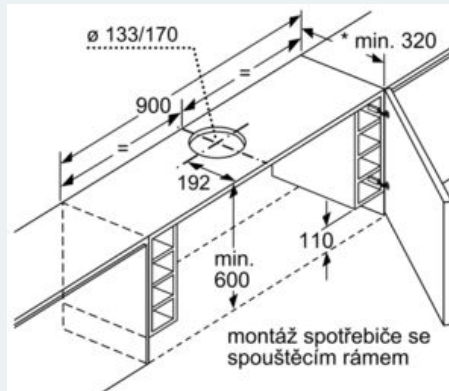


montáž u spotřebičů se spouštěcím rámem –
hloubka korpusu skříňky podle tabulky
s kombinacemi

rozměry v mm



rozměry v mm

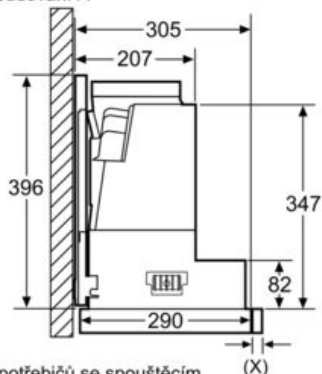


montáž spotřebiče se
spouštěcím rámem

* viz tabulku s kombinacemi

rozměry v mm

způsob zabudování A



montáž u spotřebičů se spouštěcím
rámem – hloubka korpusu skříňky
podle tabulky s kombinacemi

rozměry v mm

tabulka s kombinacemi pro 90cm spotřebiče se spouštěcím rámem

způsob zabudování ve skříňce	vestavná hloubka spotřebiče se spouštěcím rámem	hloubka madla (X)	celková vestavná hloubka	hloubka korpusu skříňky
způsob zabudování A	301	17	318	min. 320
	301	20	321	min. 323
	301	31	332	min. 334
způsob zabudování B	301	31	332	min. 334

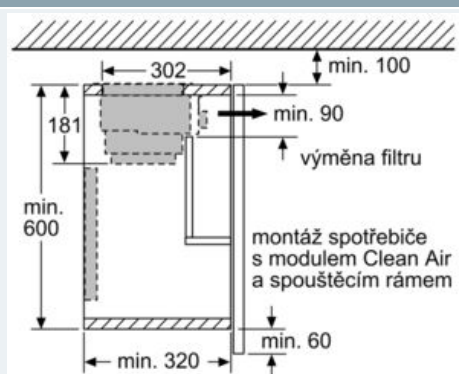
Při použití obložení výklenku > 5 mm
se musí spouštěcí rám vypočítat.
Odpovídajícím způsobem se musí přizpůsobit hloubka korpusu skříňky.

rozměry v mm

LZ49600

Snižovací rámeček

Rozměrové výkresy



rozměry v mm