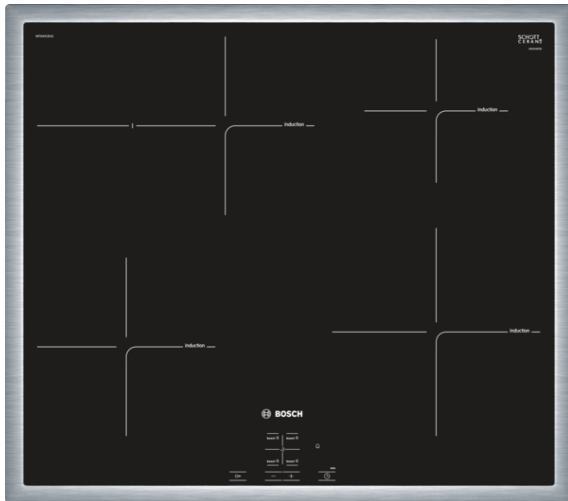


Serie | 4 Mulden
NIF645CB1E
60 cm Induktions-Kochfeld
Glaskeramik

Die Induktions- Kochstelle: so kochen Sie schnell, sicher und sauber bei geringem Energieverbrauch.

- **Induktion:** schnelles, punktgenaues Kochen, leichte Reinigung und geringer Energieverbrauch.
- **PowerBoost:** Kürzere Ankochzeiten mit bis zu 50% mehr Leistung.
- **Timer mit Abschaltfunktion:** schaltet die gewählte Kochzone nach der gewünschten Zeit ab.
- **Bedienfeld im Herd:** Einfache Bedienung des Kochfeldes durch die Bedienelemente des Herdes.
- **Bräterzone:** extra zuschaltbare Kochzone für großes Bratgeschirr wie Bräter und Fischtöpfe.
- **Umlaufender Rahmen:** der flache, umlaufendes Edelstahlrahmen ist ideal für die Einpassung in einen vorhandenen Arbeitsplattenausschnitt geeignet.

Technische Daten

Gerätetyp :	Kochfeld Glaskeramik
Bauform :	Eingebaut
Energiequelle :	Elektro
Anzahl der Kochzonen, die gleichzeitig benutzt werden können :	4
Nischenmaße (mm) :	55 x 560-560 x 490-500
Gerätebreite (mm) :	583
Abmessungen des Gerätes (mm) :	55 x 583 x 513
Nettogewicht (kg) :	12,0
Bruttogewicht (kg) :	14,0
Restwärmanzeige :	Getrennt
Lage der Steuerung :	Extern
Art der Steuerung :	mit Einbaubacköfen/-herden kombiniert
Hauptoberflächenmaterial :	Glaskeramik
Oberflächenfarbe :	Edelstahl, schwarz
Rahmenfarbe :	Edelstahl
Approbationszertifikate :	AENOR, CE
Länge Anschlusskabel (cm) :	110
EAN-Nummer :	4242002861555
Elektroanschlusswert (W) :	7400
Spannung (V) :	220-240
Frequenz (Hz) :	60; 50


Sonderzubehör

HEZ390042 : 4-er Set best aus 3 Töpfe + 1 Pfanne

Serie | 4 Mulden

NIF645CB1E

60 cm Induktions-Kochfeld Glaskeramik

Die Induktions- Kochstelle: so kochen Sie schnell, sicher und sauber bei geringem Energieverbrauch.

Design:

- Glaskeramik, dekorlos
- umlaufender Rahmen

Ausstattung:

- Dieses Kochfeld ist nur in Kombination mit einem geeigneten Einbauherd (HE) zu betreiben
- TopControl-Digitalanzeige

Schnelligkeit:

- PowerBoost-Funktion für alle Kochzonen

Leistung und Größe:

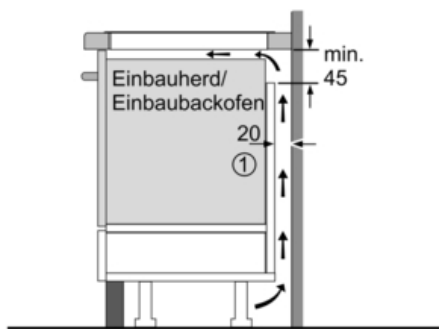
- 4 Induktions-Kochzonen mit Topferkennung
- 1 Bräterzone
- 17 Leistungsstufen

Umwelt und Sicherheit:

- 2 stufige Restwärmeanzeige je Kochzone
- Topferkennung
PowerManagement Funktion
Automatische Sicherheitsabschaltung
Kindersicherung

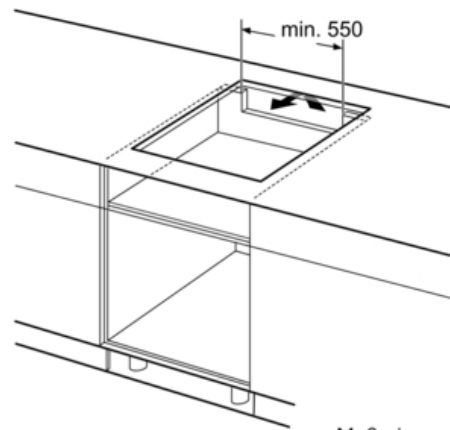
Maße:

- Anschlusswert: 7,4 kW
- Anschlusskabel (1,1 m)
- Min. Arbeitsplattenstärke: 30 mm

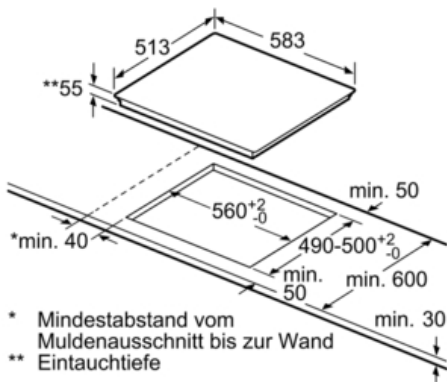
Serie | 4 Mulden
NIF645CB1E
60 cm Induktions-Kochfeld Glaskeramik


① Lüftungsspalt muß vorgesehen werden.

Maße in mm



Maße in mm



* Mindestabstand vom Muldenausschnitt bis zur Wand
 ** Eintauchtiefe

Maße in mm