

Snižovací rámeček**LZ46600****Vybavení****Technické údaje**

Rozměry zabaleného spotřebice (mm) : 85 x 530 x 630

Rozměry palety : 140 x 80 x 120

Počet spotřebičů na paletě : 30

Hmotnost netto (kg) : 2,9

Hmotnost brutto (kg) : 5,0

EAN : 4242003730737



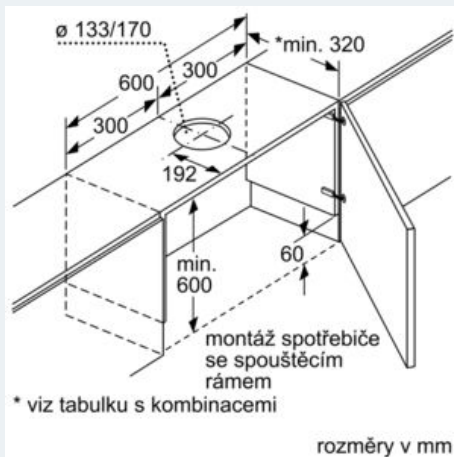
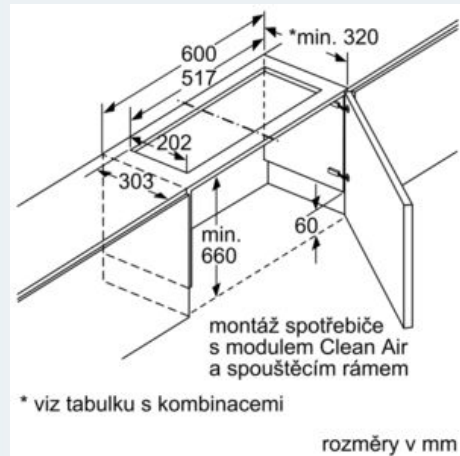
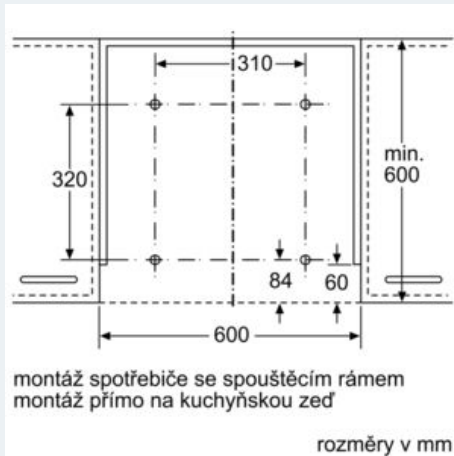
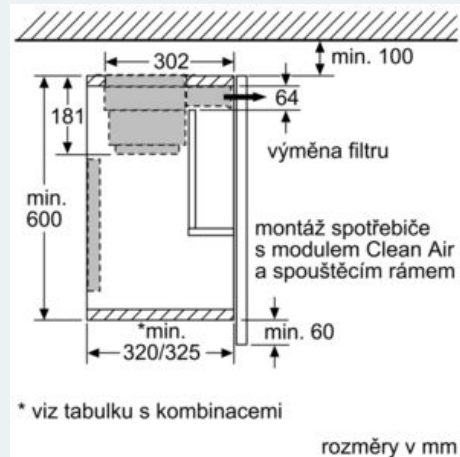
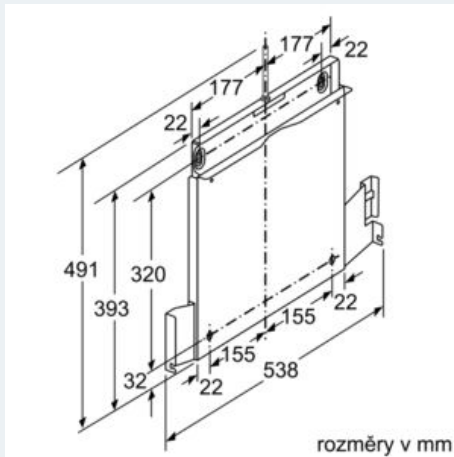
4 242003 730737

LZ46600**Snižovací rámeček****Vybavení****zvláštní příslušenství**

- # Použitím snížovacího rámečku lze vestavný odsavač zcela zasunout do horní skříňky
- # Montáž přímo na kuchyňskou stěnu
- # vhodné pro ploché výsuvné odsavače par o š. 60 cm

LZ46600 Snižovací rámeček

Rozměrové výkresy



tabulka s kombinacemi pro 60cm spotřebiče se spouštěcím rámem

způsob zabudování spotřebiče ve skříňce	vestavná hloubka spotřebiče se spouštěcím rámem	hloubka madla (X)	celková vestavná hloubka	hloubka korpusu skříňky
způsob zabudování A	301	17	318	min. 320
	301	20	321	min. 323
	301	31	332	min. 334
způsob zabudování B	301	31	332	min. 334

Při použití obložení výklenku > 5 mm se musí spouštěcí rám vypoďožít. Odpovídajícím způsobem se musí přizpůsobit hloubka korpusu skříňky.

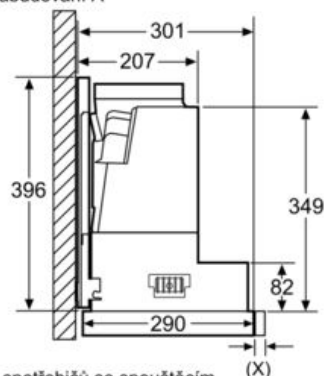
rozměry v mm

LZ46600

Snižovací rámeček

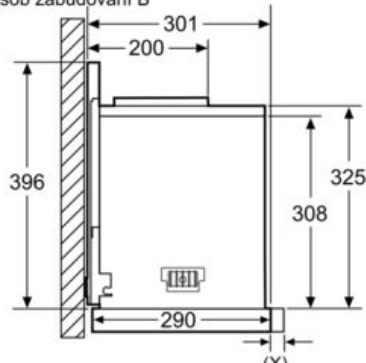
Rozměrové výkresy

způsob zabudování A

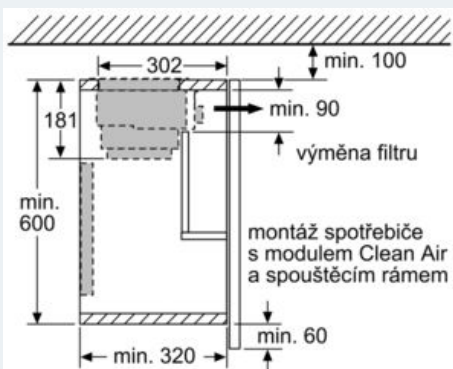


montáž u spotřebičů se spouštěcím
rámem – hloubka korpusu skříňky
podle tabulky s kombinacemi rozměry v mm

způsob zabudování B



montáž u spotřebičů se spouštěcím rámem –
hloubka korpusu skříňky podle tabulky
s kombinacemi rozměry v mm



montáž spotřebiče
s modulem Clean Air
a spouštěcím rámem

rozměry v mm