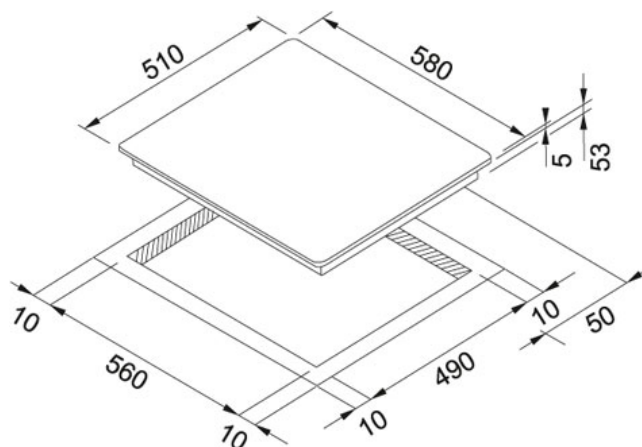
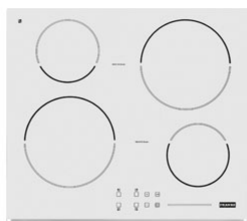


Indukční desky FH 604-1E 4I T PWL WH Bílé sklo |

108.0290.070

FAMILY : **Varné desky** | SERIE : **Indukční desky** | MODEL : **FH 604-1E 4I T PWL WH** | FINISH : **Bílé sklo** | INSTALLATION TYPE : **Vestavné indukční desky** | WORKTOP MATERIAL : **Solid Surface** | WORKTOP MATERIAL : **Ceramic Surface** | WORKTOP MATERIAL : **Premium Surface** | WORKTOP MATERIAL : **Quartz Surface**



TECHNICKÉ ÚDAJE

Ovládání	Dotykové
Výkon (W)	2x Ø 145mm 1200W 2x Ø 210mm 1500W
Šířka	580,00 mm
Rozměr	510,00 mm
Výřez	560,00 mm
Výřez	490,00 mm
Počet varných zón	4
Bezpečnostní prvky	Dětský zámek
Počet úrovní výkonu	Od 1 do 9
Hloubka výřezu	53,00 mm
Senzor přítomnosti nádoby	Automatický
Spodní skříňka	600,00 mm

CHARAKTERISTIKA

	Šíře 60 cm		Hořáky 4
	Dětská pojistka		Indukce
			Automatické vypnutí