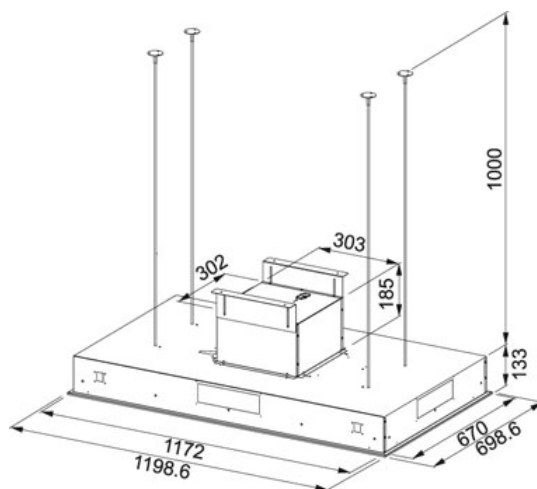


Maris FCBI 1204 C WH B RF Bílé sklo | 110.0338.397

FAMILY : Odsavače par | MODEL : FCBI 1204 C WH B RF | FINISH : Bílé sklo | SERIE : Maris | INSTALLATION TYPE : Stropní | PRODUCT LINES : Maris



TECHNICKÉ ÚDAJE

Typ	Stropní
Montážní šířka v cm	120,00 cm
Počet stupňů výkonu	4 stupně + intenzivní stupeň
Výkon dle DIN IEC 61591 Int.	860 m ³ /h
Výkon dle DIN IEC 61591 Max.	640-M ³ /H
Výkon dle DIN IEC 61591 Min.	240 m ³ /h
Hodnota hluku dle DIN EN 60704-3 Max.	67 dB(A)
Hodnota hluku dle DIN EN 60704-3 Min.	42 dB(A)
Osvětlení	LED pásy 2x4W, stmívatelné
Hodnota hluku dle DIN EN 60704-3 Int.	73 dB(A)
Uhlíkový filtr	Není součástí dodávky
Energetická třída	A

CHARAKTERISTIKA

4±	4 stupně výkonu + intenzivní stupeň	⏻	Doběh
🔇	Tichý	🔄	Recirkulace
⚙️	Uhlíkový filtr	📶	Šterbinové odsávání
📊	Ukazatel nasycení filtru	📏	Šíře 120 cm
🏠	Třída energetické účinnosti A	👉	Dálkové ovládání
		🕒	Automatické přepnutí intenzivního stupně

Maris FCBI 1204 C WH B RF Bílé sklo | 110.0338.397

FAMILY : **Odsavače par** | MODEL : **FCBI 1204 C WH B RF** | FINISH : **Bílé sklo** | SERIE : **Maris** | INSTALLATION TYPE :
Stropní | PRODUCT LINES : **Maris**

PŘÍSLUŠENSTVÍ



112.0174.991
