

iQ700
Ohřevná zásuvka
BI630CNW1 bílá



Ohřevná zásuvka je perfektní pro přehřátí nádobí, pro udržení teploty jídla a pro jemné vaření.

- ✓ Zásuvku lze snadno otevřít i bez madla díky funkci push/pull.
- ✓ Ohřevnou zásuvku lze vestavit samostatně, v kombinaci s klasickou troubou nebo s kompaktním spotřebičem řady compact45.
- ✓ Regulace teploty ohřevného dna z tvrzeného skla ve 4 úrovních od 30°-80°C.

Vybavení

Technické údaje

konstrukce : vestavný
 barva / materiál přední stěny : bílá
 objem: talíř (průměr: 28 cm) : 12
 objem: šálky na espresso : 64
 rozměry spotřebiče (mm) : 140 x 594 x 548
 rozměry niky (mm) : 140 x 560 x 550
 : 0.810
 : nízký, střední, talíř, vysoký
 ovládací prvky : otočný volič
 řízení teploty : elektronický
 příkon (W) : 810
 jističní (A) : 10
 napětí (V) : 220-240
 frekvence (Hz) : 50; 60
 typ zástrčky : Gardy zástrčka s uzemněním
 barva / materiál přední stěny : bílá
 aprobační certifikáty : CE, VDE
 : x x
 : x x
 : 8.26 x 25.98 x 25.98
 : 35
 : 39
 délka přívodního kabelu (cm) : 150
 rozměry niky (mm) : 140 x 560 x 550
 rozměry spotřebiče (mm) : 140 x 594 x 548
 hmotnost netto (kg) : 16.000
 hmotnost brutto (kg) : 18.000



4 242003 676608

iQ700**Ohřevná zásuvka****BI630CNW1 bílá****Vybavení**

- objem: 20 l

typ pečící trouby / druh ohřevu:

- ohřev pomocí topné desky z tvrzeného skla
- nastavení teploty ve 4 úrovních od 30°C - 80°C (Povrchová teplota ohřevného dna z tvrzeného skla)

komfort:

- naplnění max. 25 kg
- maximální naplnění šálek na espresso: 64 ks nebo maximální naplnění talířů (26 cm): 12 ks
- 5 možností použití: pro vykynutí těsta, rozmrazování jídel, udržování teploty jídel, předehtívání nádobí, jemné ohřívání
- plně teleskopický výsuv
- chladná přední stěna
- push&pull: otevření a zavření přitlačení čelní stěny

technické informace

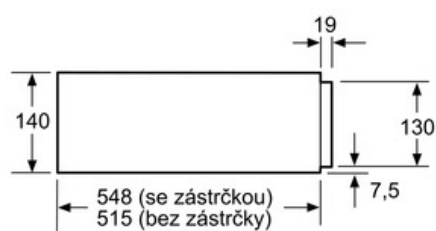
- délka síťového kabelu: 120 cm
- příkon 0,81 kW
- rozměry (VxŠxH): 140 mm x 594 mm x 548 mm
- rozměry niky (vxšxh): 140 mm x 560 mm - 568 mm x 550 mm

iQ700

Ohřevná zásuvka

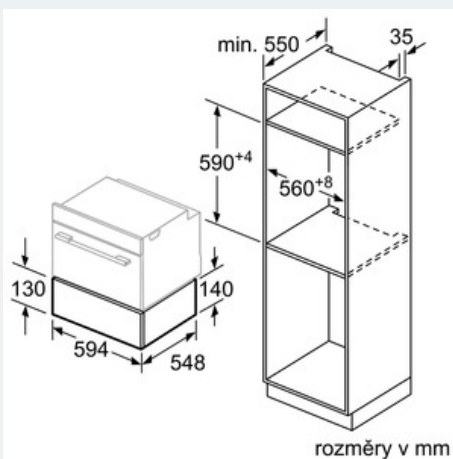
BI630CNW1 bílá

Rozměrové výkresy



Nad ohřivací zásuvku mohou být
zabudovány kompaktní pečičí
trouby s výškou 455 mm.
Mezidno není nutné.

rozměry v mm



rozměry v mm