

Serie | 8 Ohřevné zásuvky

Ohřevná zásuvka BIC630NS1 nerez



Ohřevná zásuvka do niky o výšce 14cm: zde můžete nahřívát nádoby, udržovat jídlo teplé nebo péct pokrmy při nízké teplotě.

- **Mechanismus push&pull:** snadné otevírání a zavírání díky praktickému pružinovému mechanismu.
- **Pohodlné čištění:** snadno čistitelná ohřevná deska z tvrzeného skla.

Technické údaje

| | |
|---------------------------------|-------------------------------|
| konstrukce : | vestavný |
| barva / materiál přední stěny : | nerez |
| objem: talíř (průměr: 28 cm) : | 12 |
| objem: šálky na espresso : | 64 |
| rozměry spotřebiče (mm) : | 140 x 594 x 548 |
| rozměry niky (mm) : | 140 x 560 x 550 |
| : | 0.810 |
| : | nízký, střední, talíř, vysoký |
| ovládací prvky : | otočný volič |
| řízení teploty : | elektronický |
| příkon (W) : | 810 |
| jištění (A) : | 10 |
| napětí (V) : | 220-240 |
| frekvence (Hz) : | 50; 60 |
| typ zástrčky : | Gardy zástrčka s uzemněním |
| barva / materiál přední stěny : | nerez |
| aprobační certifikáty : | CE, VDE |
| : | x x |
| : | x x |
| : | 8.26 x 25.98 x 25.98 |
| : | 36 |
| : | 38 |
| délka přívodního kabelu (cm) : | 150 |
| rozměry niky (mm) : | 140 x 560 x 550 |
| rozměry spotřebiče (mm) : | 140 x 594 x 548 |
| hmotnost netto (kg) : | 16.000 |
| hmotnost brutto (kg) : | 17.000 |



4 242002 81385 1

Serie | 8 Ohřevné zásuvky

Ohřevná zásuvka BIC630NS1 nerez

Ohřevná zásuvka do niky o výšce 14cm: zde můžete nahřívat nádoby, udržovat jídlo teplé nebo péct pokrmy při nízké teplotě.

- pečicí trouba (20 l)

typ pečicí trouby / druh ohřevu:

- ohřev pomocí topné desky z tvrzeného skla
- nastavení teploty ve 4 úrovních od 30°C - 80°C (Povrchová teplota ohřevného dna z tvrzeného skla)

komfort:

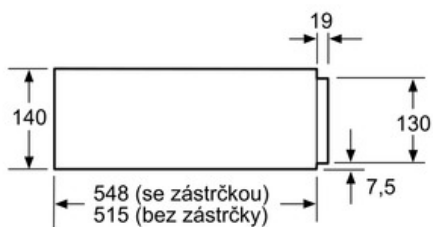
- naplnění max. 25 kg
- max.naplnění 80 ks espresso šáleků nebo max. 12 kusů talířů (průměr 26 cm)
- 5 možností použití: pro vykynutí těsta, rozmrazování jídel, udržování teploty jídel, předehřívání nádobí, jemné ohřívání
- plně teleskopický výsuv
- chladná přední stěna
- push&pull: otevření a zavření přitlačením čelní stěny

technické informace

- délka síťového kabelu: 120 cm
- příkon 0,81 kW
- rozměry (VxŠxH): 140 mm x 594 mm x 548 mm
- rozměry niky (vxšxh): 140 mm x 560 mm - 568 mm x 550 mm

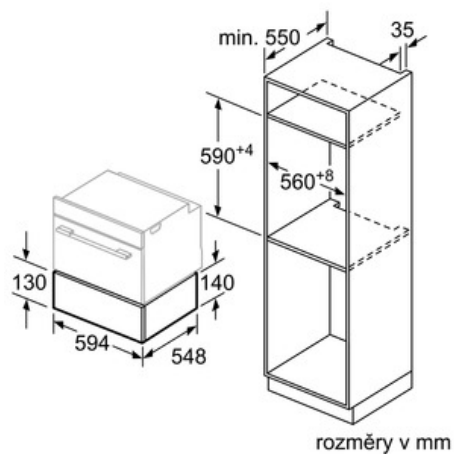
Serie | 8 Ohřevné zásuvky

Ohřevná zásuvka BIC630NS1 nerez



Nad ohřivací zásuvku mohou být
zabudovány kompaktní pečicí
trouby s výškou 455 mm.
Mezidno není nutné.

rozměry v mm



rozměry v mm