

## EH 675FV17E

### Indukční varná deska studioLine, 60 cm

Barva: černá / nerez profil

#### profesionální výbava:

- senzorové ovládání touchSlider

#### komfort:

- 4 indukční varné zóny, z toho: 2 zóny flexIndukce
- 17 stupňů výkonu
- timer
- minutka (budík)
- funkce reStart
- funkce quickStart
- ukazatel spotřeby energie

#### úspora+bezpečnost:

- rozpoznání velikosti hrnce
- dětská pojistka
- bezpečnostní vypínání
- možnost blokace ovládacího panelu na 20 s při čištění během vaření
- funkce powerManagement - nastavení max. příkonu desky
- ukazatel zbytkového tepla pro každou varnou zónu
- hlavní vypínač

#### rychlost:

- powerBoost funkce pro všechny indukční varné zóny

#### design:

- nová sklokeramika bez dekoru
- pro kombinaci se sklokeramickými varnými deskami ve shodném fazetovém designu

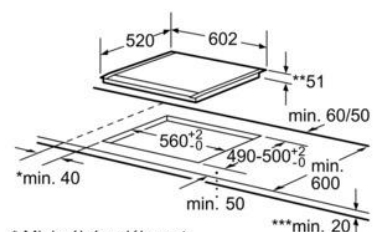
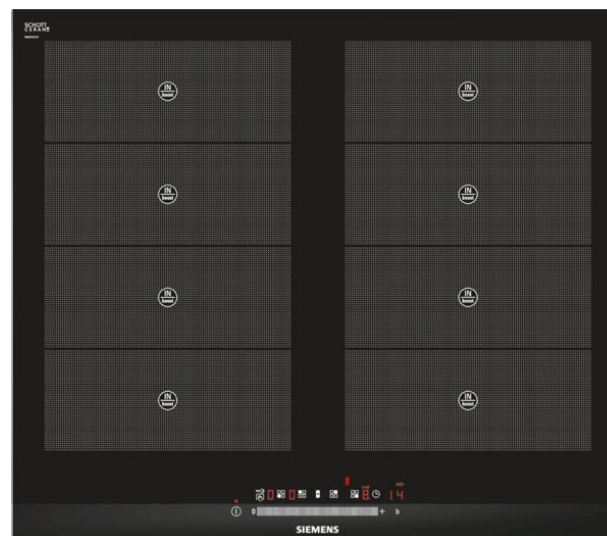
#### rozměry:

- přípojovací kabel (1,1 m)
- příkon: 7,2 kW
- min. tloušťka pracovní desky: 20 mm

Rozměry pro vestavbu (V x Š x H) v mm: 51 x 560 x 490; 500

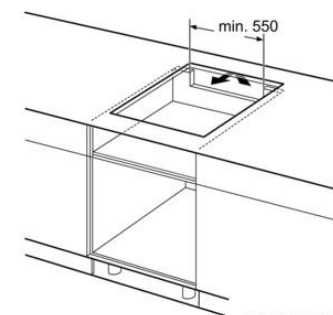
Rozměry spotřebiče (V x Š x H) v mm: 57 x 602 x 520

EAN: 4242003620199

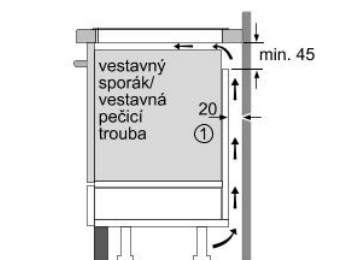


- \* Minimální vzdálenost výřezu od stěny
- \*\* Maximální hloubka zapuštění
- \*\*\* Se zabudovanou pečí troubou min. 30

Rozměry v mm

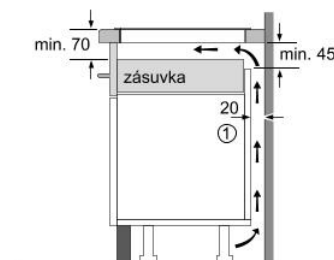


Rozměry v mm



- ① Je nutné počítat s větrací šěrbinou

rozměry v mm



- ① Je nutné počítat s větrací šěrbinou.

Rozměry v mm