

**Serie | 6 Einbauherde/Backöfen**
**HBA33B150 Edelstahl  
Einbaubackofen**

**Der Einbaubackofen mit besonderer Heißluft: so erzielen Sie zeitgleich auf mehreren Ebenen perfekte Back- und Bratergebnisse.**

- **3D Heißluft Plus:** perfekte Ergebnisse dank optimaler Wärmeverteilung auf bis zu 3 Ebenen gleichzeitig.
- **Energieeffizienzklasse A:** beste Backergebnisse bei niedrigem Verbrauch.

**Technische Daten**

Frontfarbe :	Edelstahl
Bauform :	Eingebaut
Integriertes Reinigungssystem :	Nein
Nischenmaße (mm) :	575-597 x 560-568 x 550
Abmessungen des Gerätes (mm) :	595 x 595 x 548
Material der Blende :	Edelstahl
Material der Tür :	Glas
Nettogewicht (kg) :	34,0
Nettovolumen - Backrohr 1 (l) :	66
Beheizungsarten :	
Auftauen, Heißluft, Ober-/Unterhitze, Pizzastufe, Umluftgrill, Unterhitze, Vario-Großflächengrill, Vario-Kleinflächengrill	
Material 1. Backrohr :	Emailliert
Kontrolle der Temperatur :	mechanisch
Anzahl eingebauter Leuchten :	1
Approbationszertifikate :	CE, VDE
Länge Anschlusskabel (cm) :	120
EAN-Nummer :	4242002779157
Anzahl der Innenräume (2010/30/EC) :	1
Energieeffizienzklasse - neu (2010/30/EC) :	A
Energieverbrauch pro Ober-/Unterhitze Zyklus (2010/30/EC) :	0,96
Energieverbrauch pro Heißluft-Zyklus (2010/30/EC) :	0,82
Energieeffizienzindex (2010/30/EC) :	98,8
Elektroanschlusswert (W) :	3500
Absicherung (A) :	16
Spannung (V) :	220-240
Frequenz (Hz) :	60; 50
Steckerart :	Schuko-/Gardy.m.Erdung

**Zubehör**

- 1 x Kombirost
- 1 x Universalpfanne


**Sonderzubehör**

HEZ24D300 System-Dampfgarer, HEZ317000 Pizzaform, HEZ324000 Einlegerost für Universalpfanne, HEZ325000 Grillblech, HEZ327000 Backstein, HEZ331003 Backblech emailliert, HEZ331011 Backblech, antihaft-beschichtet, HEZ332003 Universalpfanne, HEZ332011 Universalpfanne Antihaft, HEZ333001 Deckel für Profi-Pfanne, HEZ333003 Profi-Pfanne, HEZ334000 Kombirost, HEZ336000 Glaspfanne, HEZ338250 2fach-Teleskop-Auszug, HEZ338352 3fach-Teleskop-Auszug, HEZ338357 3fach-Teleskop-Vollauszug, Rastfunktion, HEZ390010 Bräter aus Edelstahl

## Serie | 6 Einbauherde/Backöfen

### HBA33B150 Edelstahl Einbaubackofen

**Der Einbaubackofen mit besonderer Heißluft: so erzielen Sie zeitgleich auf mehreren Ebenen perfekte Back- und Bratergebnisse.**

---

#### Komfort

- Elektronik-Uhr
- Temperaturbereich von 50 - 270 °C
- Backofenbeleuchtung

#### Backofentyp und Heizart

- Beheizungssystem Multifunktion 3D Plus (8 Heizarten: Ober-/Unterhitze, Unterhitze, 3D Heißluft Plus, Umluft-Infra-Grill, Variabler Großflächengrill, Variabler Kleinflächengrill, Auftauen, Pizzastufe)
- XXL-Backofen mit GranitEmail

#### Auszugssystem

- Teleskop-Auszug, nachrüstbar

#### Reinigung

- Vollglas-Innentür
- glatte Backofenwände

#### Design

- Versenkknebel

#### Umwelt und Sicherheit

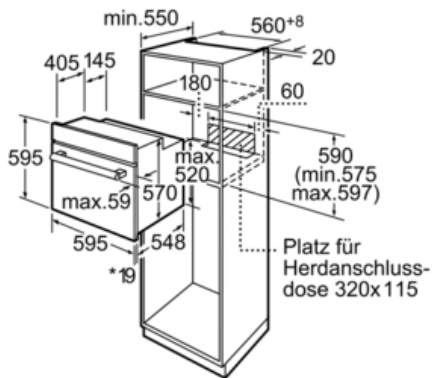
- Komfort-Tür mit max. 40°C  
(Messung bei 180°C Backofentemperatur / Heizart Ober-/Unterhitze nach 1 Stunde in der Fenstermitte)
- Kindersicherung
- Energieeffizienzklasse (gem. EU Nr. 65/2014): A  
Energieverbrauch pro Zyklus im konventionellen Modus: 0.96 kWh  
Energieverbrauch pro Zyklus im Umluft-Modus: 0.82 kWh  
Zahl der Garräume: 1  
Wärmequelle: elektrisch  
Innenraumvolumen: 66 l

#### Schnelligkeit

- Schnellaufheizung automatisch

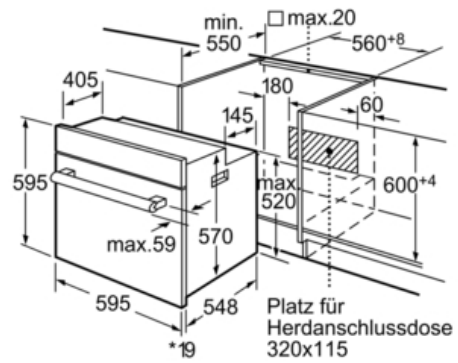
#### Technische Info:

- Anschlusskabel mit Stecker (1,20 m)
- Gerätemaße: (H/B/T) 595 x 595 x 548 mm

**Serie | 6 Einbauherde/Backöfen**
**HBA33B150 Edelstahl  
Einbaubackofen**


\*Bei Metallfronten 20mm

Maße in mm



\*Bei Metallfronten 20mm

Maße in mm