



FO 915

- » Tlaková kuchyňská vodovodní baterie
- » Provedení: lesklý chrom
- » Konstrukce: vysoké ramínko s perlátorem
- » Ramínko otočné o 360°
- » Perlátor s úpravou proti usazování vodního kamene
- » Pákové ovládání kartuše
- » Kartuše s keramickými destičkami
- » Plynulé nastavení průtoku a teploty vody
- » Flexi kovové přípojovací hadičky se závitem 3/8"
- » Pro montáž do otvoru o průměru 35 mm
- » Doporučený provozní tlak 1-5 bar (kg/cm²)
- » Doporučená teplota teplé vody 45 °C – 65 °C
- » Převážní balení: papírový karton

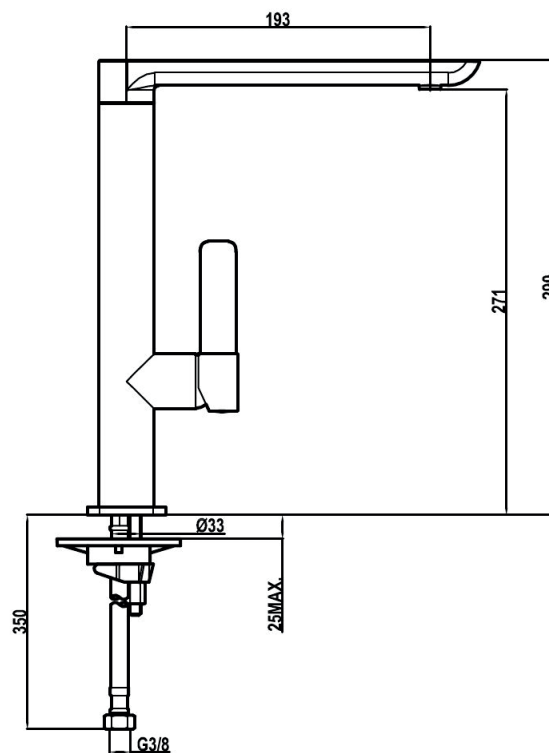
❖ Příslušenství v ceně

- » Montážní sada pro upevnění baterie včetně těsnění
- » 2 ks přívodních flexi hadiček



Perlátor s úpravou proti usazování vodního kamene

❖ Instalační nákres



FO 915

Provedení	Kód	Ean kód
❖ Chrom	629150200	8421152112700