



## Ares B 938

- » Tlaková kuchyňská vodovodní baterie
- » Provedení: lesklý chrom
- » Konstrukce: vysoké ramínko s výsuvnou koncovkou s tryskou
- » Ramínko otočné o 120°
- » Perlátor s úpravou proti usazování vodního kamene
- » Pákové ovládání kartuše
- » Kartuše s keramickými destičkami
- » Plynulé nastavení průtoku a teploty vody
- » Flexi kovové připojovací hadičky se závitem 3/8"
- » Pro montáž do otvoru o průměru 35 mm
- » Doporučený provozní tlak 1-5 bar (kg/cm<sup>2</sup>)
- » Doporučená teplota teplé vody 45 °C - 65 °C
- » Převážní balení: papírový karton



### ❖ Příslušenství v ceně

- » Montážní sada pro upevnění baterie včetně těsnění
- » 2 ks přívodních flexi hadiček



Perlátor s úpravou proti usazování vodního kamene

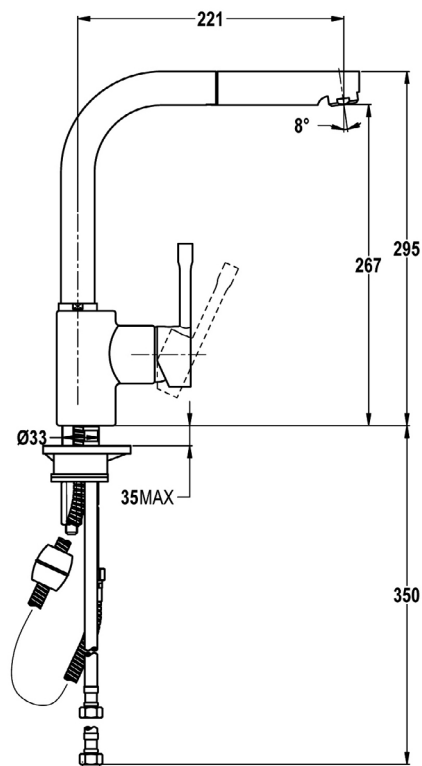


Extra odolná hadice z kovových vláken



Výsuvná hadice s protizávažím, pro snadné zpětné zasouvání

### ❖ Instalační nákres



### Ares B 938

Provedení	Kód	Ean kód
❖ Chrom	239381200	8421152086995