

EH 645BB17E

Vestavná indukční varná deska, 60 cm

Barva: nerez

- indukční sklokeramická varná deska s ovládáním, 60 cm
- 4 indukční varné zóny
- 1 varná zóna s automatickým rozšířením na pečicí zónu
- senzorové ovládání touchControl
- 17 stupňů výkonu
- funkce reStart
- funkce quickStart
- timer
- minutka (budík)
- ukazatel zbytkového tepla pro každou varnou zónu
- rozpoznání velikosti hrnce
- dětská pojistka
- bezpečnostní vypínání
- hlavní vypínač
- funkce powerManagement - nastavení max.příkonu desky
- powerBoost funkce pro všechny indukční varné zóny
- nová sklokeramika bez dekoru
- připojovací kabel (1,1 M)
- min. tloušťka pracovní desky: 20 mm
- příkon: 7,2 kW

Zvláštní příslušenství:

HZ 390020 2dílná sada nádobí(1x hrnec + 1x pánev)

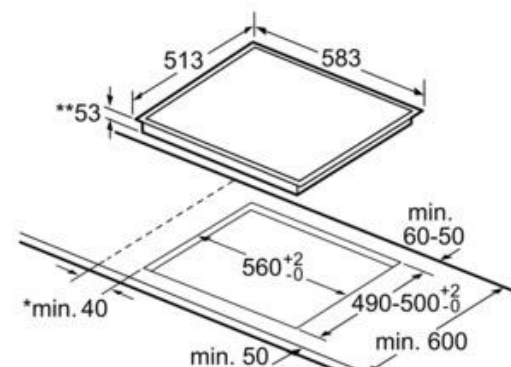
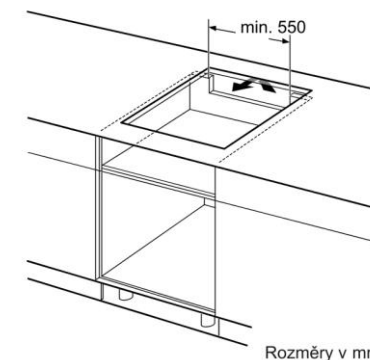
HZ 390042 4dílná sada nádobí (4x + 1x pánev)

HZ 390090 Wok s mřížkou a poklicí

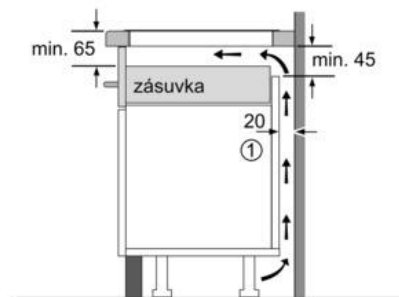
Rozměry přístroje (V x Š x H) v mm: 57 x 583 x 513

Rozměry pro vestavbu (V x Š x H) v mm: 54 x 560 x 490; 500

EAN: 4242003625958

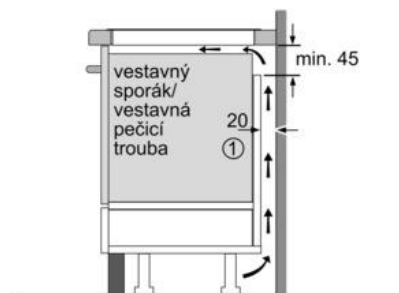


- * Minimální vzdálenost výřezu pro varnou desku od stěny
- ** Maximální hloubka zapuštění
- *** Se zabudovanou pečicí troubou min. 30 rozměry v mm



- ① Je nutné počítat s větrací štěrbinou.

Rozměry v mm



- ① Je nutné počítat s větrací štěrbinou

rozměry v mm