

ohřevná zásuvka výška 290 mm

HW290582 nerez



- možnosti použití: - pro vykynutí těsta, - rozmrazování jídel, - udržování teploty jídel, - předehřívání nádobí, - jemné ohřívání
- 4-stupňová regulace teploty od cca 30-80°C (povrchová teplota skla)
- ohřev pomocí topné desky z tvrzeného skla
- nerezový vnitřní prostor
- plně teleskopický výsuv
- chladná přední stěna
- profesionální madlo
- naplnění max. 25 kg
- max.naplnění 80 ks espresso šáleků nebo max. 12 kusů talířů (průměr 26 cm)
- příkon 0,81 kW
- délka přívodního kabelu: 150 cm

HW290582 nerez

Funkce

barva / materiál přední stěny : nerez
objem: talíř (průměr: 28 cm) : 40
objem: šálky na espresso : 120
rozměry spotřebiče (mm) : 290 x 594 x 544
rozměry zabaleného spotřebiče (mm) : 350 x 650 x 650
rozměry niky (mm) : 290 x 560 x 550
ovládací prvky : otočný spínač
řízení teploty : elektronický

0

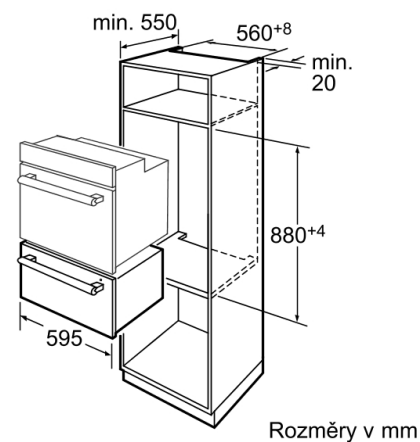
příkon (W) : 810
jištění (A) : 10
napětí (V) : 220-240
frekvence (Hz) : 50; 60
typ zástrčky : Gardy zástrčka s uzemněním
barva / materiál přední stěny : nerez
aprobační certifikáty : CE, VDE
: 13.77 x 25.59 x 25.59
: 44
: 49
délka přívodního kabelu (m) : 150.0
rozměry niky (mm) : 290 x 560 x 550
rozměry spotřebiče (mm) : 290 x 594 x 544
rozměry zabaleného spotřebiče (mm) : 350 x 650 x 650
hmotnost netto (kg) : 20.00
hmotnost brutto (kg) : 22.00
2010-08-26

alternativní barevná provedení

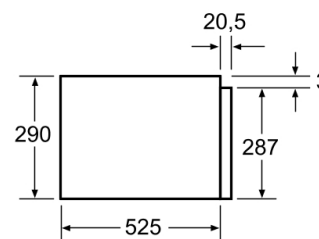
HW290582:nerez

EAN

4242003488638



Rozměry v mm



Nad ohřivací zásuvku HW 290... mohou být zabudovány pečicí trouby s výškou spotřebiče 595 mm. Mezdno není nutné.

Rozměry v mm