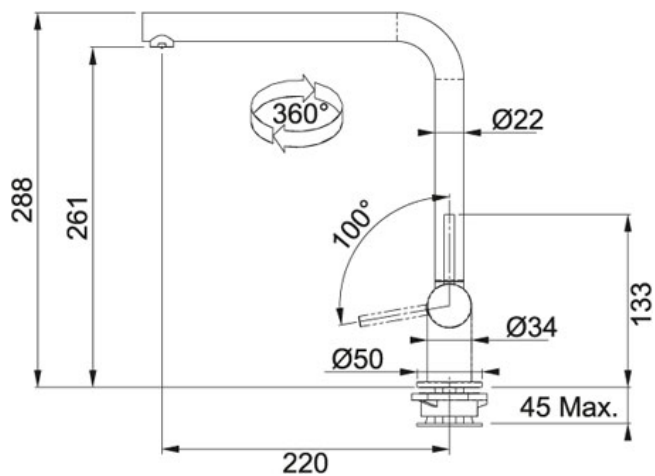


FN 9311 Pod okno Bez sprchy Chrom | 115.0263.158

FAMILY : **Baterie** | SERIE : **FN 9311 Pod okno** | MODEL : **Bez sprchy** | FINISH : **Chrom** | PRODUCT LINE : **Neptune** |
INSTALLATION TYPE : **Tlakové**



TECHNICKÉ ÚDAJE

Verze	Bez sprchy
Typ	Keramická kartuš Ø 28 mm
Výška	288.00 mm
Otočná	360 °