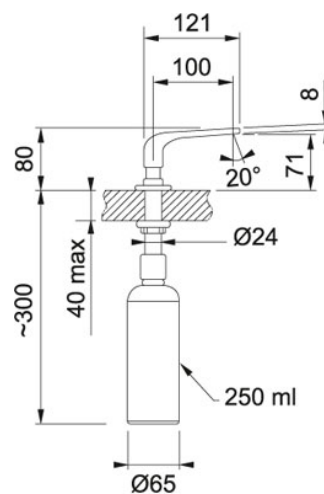


Dávkovač saponátu Sinos Chrom | 119.0261.519

FAMILY : Ostatní | SERIE : Dávkovač saponátu | MODEL : Sinos | FINISH : Chrom | PRODUCT LINE : Sinos | INSTALLATION TYPE : Nedefinováno



TECHNICKÉ ÚDAJE

Montážní otvor	24 mm
Otočná	360 °
Výška	80.00 mm

Dávkovač saponátu Sinos Chrom | 119.0261.519

FAMILY : **Ostatní** | SERIE : **Dávkovač saponátu** | MODEL : **Sinos** | FINISH : **Chrom** | PRODUCT LINE : **Sinos** | INSTALLATION TYPE : **Nedefinováno**

DOPORUČENÉ PRODUKTY



119.0261.514
