

**Serie | 6 Gefriergeräte**
**GUD15A55**
**Einbau Gefrierschrank  
Flachscharnier, Profi-  
Türdämpfung**
**A<sup>+</sup>**

**Der Gefrierschrank mit 3 transparenten  
Gefriergutschubladen u. SuperGefrieren:  
gefriert Ihre neu eingelegten Waren noch  
schneller.**

- **SoftClosing Door:** Tür schließt automatisch und sanft ab einem Öffnungswinkel von 20°.
- **SuperGefrieren:** gefriert neu eingelegte Waren schneller und bietet so Schutz für bereits Gefrorenes.
- **Temperaturalarm:** Alarm bei Temperaturanstieg im Gefrierraum.
- **2 x Kälteakku, 1 x Beerenschale, 1 x Eiswürfelschale:** praktisches Zubehör, im Lieferumfang enthalten.
- **3 transparente Gefriergutschubladen:** jede Menge Platz und optimale Übersicht.

**Technische Daten**

|  |                     |
|--|---------------------|
| Thermometer-Gefrierteil :                                    | Analog              |
| Beleuchtung :  | Nein                |
| Produktkategorie :   | Gefrierschrank      |
| Bauform :  | Eingebaut           |
| Dekorrahmen/ - platte :                                      | Möglich mit Zubehör |
| Frostfree System :   | Nein                |
| Gerätehöhe (mm) :  | 820                 |
| Gerätebreite (mm) :  | 598                 |
| Gerätetiefe (mm) :   | 548                 |
| Nischenmaße (mm) :   | 820 x 600 x 550     |
| Nettogewicht (kg) :  | 36,0                |
| Bruttogewicht (kg) :   | 39,0                |
| Anschlusswert (W) :  | 90                  |
| Absicherung (A) :  | 10                  |
| Frequenz (Hz) :  | 50                  |
| Approbationszertifikate :                                    | VDE                 |
| Länge Anschlusskabel (cm) :                                  | 230                 |
| Türanschlag :  | rechts wechselbar   |
| Lagerung bei Stromausfall (h) :                              | 23                  |
| Abtauvorgang :   | manuell             |
| Warnsignal bei Fehlfunktion :                                | Sichtbar und hörbar |
| Abschließbare Tür :  | Nein                |
| Anzahl Auszüge (Stck) :                                      | 3                   |
| Anzahl Gefrierfächer mit Klappen (Stck) :                    | 0                   |
| EAN-Nummer :   | 4242002647159       |
| Marke :  | Bosch               |
| Internationale Bestellbezeichnung :                          | GUD15A55            |
| Produktkategorie :   | Gefrierschrank      |
| Energieeffizienzklasse - neu (2010/30/EC) :                  | A+                  |
| Jährlicher Energieverbrauch (kWh/annum) - neu (2010/30/EC) : | 184                 |
| Nettofassungsvermögen Gefrierteil (l) - neu (2010/30/EC) :   | 98                  |
| Frostfree System :   | Nein                |
| Lagerzeit bei Störung (h) :                                  | 23                  |
| Gefrierleistung (kg/24h) - neu (2010/30/EC) :                | 12                  |
| Klimaklasse :  | SN-ST               |
| Schallleistung (dB(A) re 1 pW) :                             | 38                  |
| Art der Installation :                                       | Unterbaugerät       |

**Zubehör**

2 x Kälteakku  
1 x Eiswürfelschale



4 242002 647159

**Sonderzubehör**

KUZ20SX0 : Vorsatztür, Edelstahl

## Serie | 6 Gefriergeräte

### GUD15A55

#### Einbau Gefrierschrank Flachscharnier, Profi-Türdämpfung

**Der Gefrierschrank mit 3 transparenten  
Gefriergutshubladen u. SuperGefrieren:  
gefriert Ihre neu eingelegten Waren noch  
schneller.**

---

#### Leistung und Verbrauch

- Energie-Effizienz-Klasse: A+
- Energieverbrauch: 184 kWh/Jahr
- Nutzinhalt gesamt: 98 l
- Geräuschwert: 38 dB(A) re 1 pW

#### Komfort und Sicherheit

- Profi-Türdämpfung
- vollintegrierbar
- Drehwähler für Temperaturregelung
- Optisches und akustisches Warnsignal bei Temperaturanstieg
- Kombinierbar zur Kühl-Gefrier-Kombination mit einem integrierbaren Kühlschranks

#### Gefrierteil

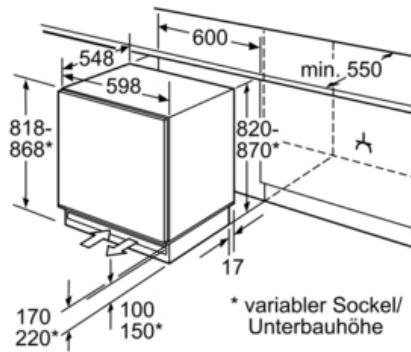
- \*\*\*\*-Gefrierraum: 98 l Nutzinhalt
- Gefriervermögen: 12 kg in 24 Std.
- Lagerzeit bei Störung: 23 Std.
- 3 transparente Gefriergut-Schubladen
- Super-Gefrieren
- Gefriergut-Kalender

#### Technische Informationen

- Höhenverstellbare Füße vorne
- Türanschlag rechts, wechselbar
- Klimaklasse: SN-ST
- Gerätemaße ( H x B x T): 82,0 cm x 59,8 cm x 54,8 cm
- Nischenmaße (H x B x T): 82,0 cm x 60,0 cm x 55,0 cm
- Anschlusswert: 90 W
- 220 - 240 V

#### Zubehör

- 2 x Kälteakku, 1 x Eiswürfelschale

**Serie | 6 Gefriergeräte****GUD15A55****Einbau Gefrierschrank  
Flachscharnier, Profi-Türdämpfung**

Platz für elektrischen Anschluß seitlich  
rechts oder links neben dem Gerät.  
Be- und Entlüftung im Sockel.

Maße in mm