

EH 875MM21E

Indukční varná deska

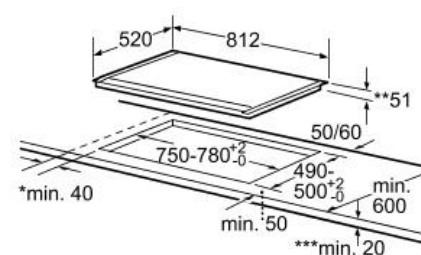
Barva: nerezový profil

- sklokeramická indukční varná deska, 80 cm
- sensorové ovládání touchSlider (mono)
- fazetový design
- sklokeramika bez dekoru
- **5 indukčních varných zón** s rozpoznáním hrnce
- funkce **powerBoost** pro všechny indukční varné zóny
- **pečicí senzor Plus** pro pečení s integrovaným pečicím senzorem pro pravou přední a pravou zadní varnou zónu **se 4 volitelnými teplotními rozmezími a 9 plně automatickými programy**
- 17 stupňů výkonu
- **timer**
- digitální funkční displej
- funkce zablokování ovládání desky (při čištění)
- bezpečnostní vypínání
- funkce **powerManagement** – možnost nastavení max.příkonu desky
- **dětská pojistka**
- hlavní vypínač
- 2-stupňový ukazatel zbytkového tepla pro každou varnou zónu
- min.tloušťka pracovní desky 20 mm
- přípojovací kabel 1,1 m
- příkon. 7,2 kW
- kombinovatelná se sklokeramickými deskami ve fazetovém designu

Rozměry pro vestavbu (V x Š x H) v mm: 51 x 750-780 x 490/500

Rozměry spotřebiče (V x Š x H) v mm: 57 x 812 x 520

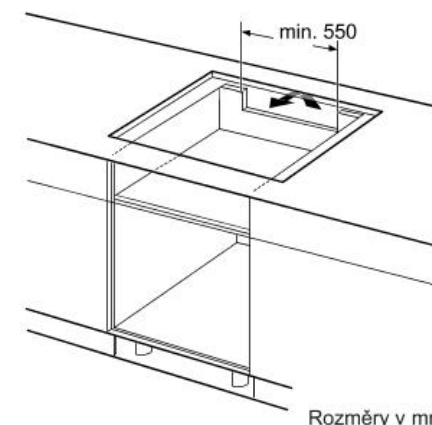
EAN: 4242003570821



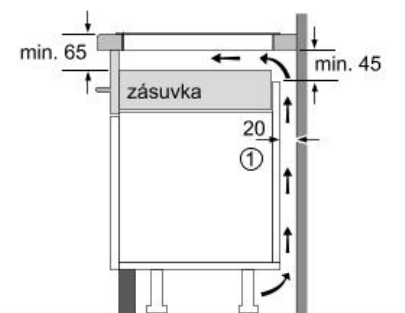
* Minimální vzdálenost výřezu od stěny
** Maximální hloubka zapuštění

*** S vestavěnou pečicí troubou min. 30

Rozměry v mm

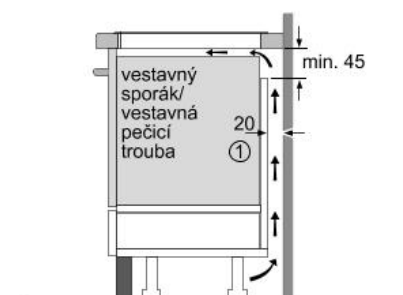


Rozměry v mm



① Je nutné počítat s větrací štěrbinou.

Rozměry v mm



① Je nutné počítat s větrací štěrbinou

rozměry v mm