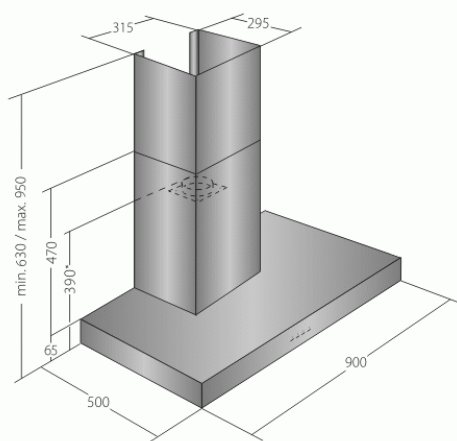


Odsavač par CATA EMPIRE VIP KD 525090 + DÁLKOVÉ OVLÁDÁNÍ



Rozměry v mm
* s redukcí ze 150 mm
na 120 mm připočítat 60 mm

- **Kategorie:** Komínové ke zdi
- **Šíře:** 90 cm
- **Barva:** Nerez / sklo
- **Upřesnění:** Mléčně bílé sklo
- **Motor:** 1 x 250 W
- **Max. sací výkon*:** 697 m³/h
- ***Tlak pro měření výkonu dle EN:** 5 Pa
- **Hlučnost Lw (hl. ak. výkonu) - max.:** 69 dB(A)
- **Hlučnost Lw (hl. ak. výkonu) - min.:** 51 dB(A)
- **Počet rychlostí:** 3 + TURBO
- **Ovládání:** Elektronické s LED displejem
- **Osvětlení:** 4 x LED 2 W
- **Směr odtahu:** Nahoru
- **Průměr odtahu:** 150, zdarma redukce 150 / 120 mm
- **Tukové filtry:** Kovové sendvičové
- **Výška k vrcholu příruby:** 390 (pr. 150) / 450 (pr. 120) mm
- **Doběh ventilátoru:** Ano
- **Recirkulace:** Ano
- **Výšková variabilita:** Ano
- **LED osvětlení:** Ano
- **Dálkové ovládání:** Ano
- **Tukové filtry lze mýt v myčce:** Ano
- **Energetická třída:** C
- **Min. výška nad elektrickou deskou:** 500mm
- **Min. výška nad plynovou deskou:** 750mm



Maximální výkon 697 m³/h (5 Pa) - hlučnost Lw při max. výkonu je 69 dB(A) - odsávací jednotky mají individuálně vyvažovanou turbínu - motory jsou opatřeny vratnými tepelnými pojistkami (při přetížení motoru vypne, po jeho vychladnutí opět sepne) - elektronické ovládání s LED displejem - dálkové ovládání - zdarma dálkový ovladač i s bateriemi - nastavitelný časovač v rozsahu 10 až 60 minut - indikace nutnosti vyčištění tukových filtrů a výměny uhlíkových filtrů - kovové sendvičové tukové filtry, které lze mýt v myčce - výstupní průměr 150 mm - zdarma přiložena redukce 150 mm / 120 mm a zpětná klapka - možnost práce v odtahovém i v recirkulačním režimu



Cena pro Vás:	Kč
Cena včetně DPH:	14 990.00 Kč
Cena bez DPH:	12 388.43 Kč
Původní MO cena s DPH:	17 990.00 Kč
Rec. poplatek RP - Odsavače par do 25 kg včetně DPH:	15.61 Kč
Rec. poplatek RP - Odsavače par do 25 kg bez DPH:	12.90 Kč

Kód zboží: **52509060**
Záruka: **24 měsíců**
Výrobce: **EMPIRE**



ENERG

CLASSIFICATION: A

79,0

63,0