

EH 645TE11E

Indukční sklokeramická varná deska

Barva: nerez

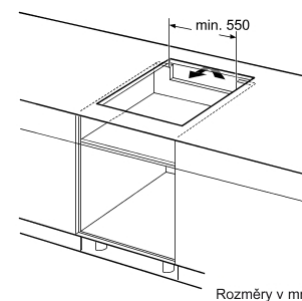
- sklokeramická indukční varná deska
- senzorové ovládání
- design s plošným rámečkem
- sklokeramika bez dekoru
- 4 indukční varné zóny s rozpoznáním hrnce
- funkce **powerBoost** pro všechny varné zóny
- 17 výkonových stupňů
- **timer**
- digitální funkční displej
- **dětská pojistka**
- bezpečnostní vypínání
- 2-stupňový ukazatel zbytkového tepla
- hlavní vypínač
- funkce **powerManagement** – možnost nastavení max.příkonu desky
- min.tloušťka pracovní desky 30 mm nad pečicí troubou / 20 mm bez trouby
- přípojovací kabel 1,1 m
- příkon: 7,2 kW

Zvláštní příslušenství: HZ 390090 Wok-pánev s mřížkou a poklicí

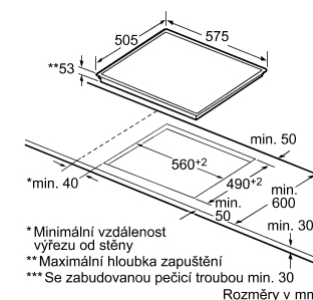
Rozměry přístroje (V x Š x H) v mm: 57.0 x 575 x 505

Rozměry pro vestavbu (V x Š x H) v mm: 53 x 560 x 490

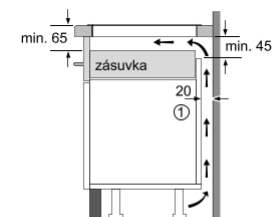
EAN: 4242003417447



Rozměry v mm

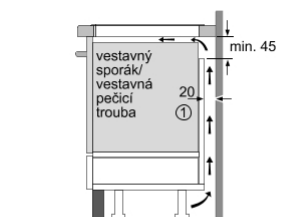


Rozměry v mm



①
Je nutné počítat
s větrací štěrbinou.

Rozměry v mm



①
Je nutné počítat
s větrací štěrbinou

rozměry v mm