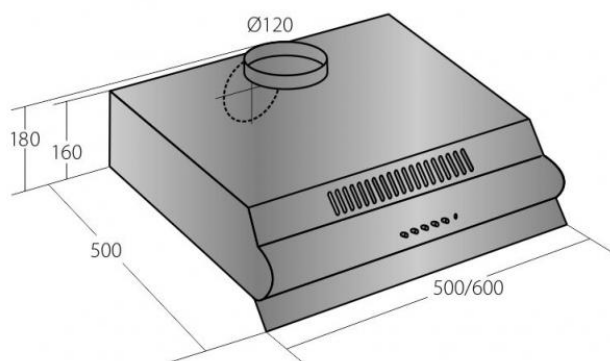
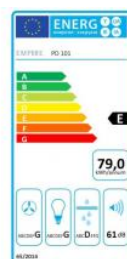


CATA EMPIRE PD 101050 Bílá



- **Kategorie:** Podskříňkové
- **Šíře:** 50 cm
- **Barva:** Bílá
- **Motor:** 100 W
- **Max. sací výkon*:** 166 m³/h
- ***Tlak pro měření výkonu dle EN:** 15 Pa
- **Hlučnost Lw (hl. výkonu) - max.:** 61 dB(A)
- **Hlučnost Lw (hl. výkonu) - min.:** 50 dB(A)
- **Počet rychlostí:** 3
- **Ovládání:** Mechanické tlačítkové
- **Osvětlení:** Žárovkové 1 x 28 W
- **Směr odtahu:** Horní a zadní odtah
- **Průměr odtahu:** 120 mm
- **Tukové filtry:** Kovový kazetový sendvičový
- **Výška k vrcholu příruby:** 180 mm
- **Recirkulace:** Ano
- **Tukové filtry lze mýt v myčce:** Ano
- **Energetická třída:** E
- **Min. výška nad elektrickou deskou:** 650mm
- **Min. výška nad plynovou deskou:** 750mm

Podskříňková digestoř, šíře 50 cm, bílá, max. výkon 166 m³/h (15 Pa), hlučnost Lw 50 - 61 dB(A), 3 rychlosti, mechanické tlačítkové ovládání, kovové sendvičové tukové filtry, které lze mýt v myčce, možnost práce v odtahovém i recirkulačním režimu, výstupní průměr 120 mm, osvětlení 1 x 28 W žárovka E14 s halogenovou vložkou, **Výbava:** zdarma zpětná klapka



Cena pro Vás:	Kč
Cena včetně DPH:	2 390.00 Kč
Cena bez DPH:	1 975.21 Kč
Rec. poplatek RP - Odsavače par včetně DPH:	15.61 Kč
Rec. poplatek RP - Odsavače par bez DPH:	12.90 Kč
Kód zboží:	10105020
Záruka:	24 měsíců
Výrobce:	EMPIRE