

LC 96GA530

Komínový odsavač par

Barva: nerez/sklo

- komínový odsavač par, 90 cm
- pro montáž na stěnu nad varným místem
- pro provoz s odvětráním nebo s cirkulací vzduchu, pro provoz s cirkulací je nutná montážní sada jako prvovýbava (zvláštní příslušenství)
- **výkonný ventilátor s dvousměrným sáním**
- **kovový tukový filtr** vhodný pro mytí v myčce nádobí
- ovládání tlačítka s modrým podsvětlením
- 3 výkonové stupně a 1 intenzivní stupeň
- intenzivní stupeň s automatickým zpětným nastavením
- max. výkon odvětrání dle EN 61591:
430 m³/hod. max. normální provoz, **650 m³/hod.** intenzivní stupeň
- osvětlení pracovního místa **halogenovými úspornými žárovkami** 2x 25 W
- hodnoty hlučnosti dle EN 60704-3 a EN 60704-2-13 při odvětrávání:
max. normální stupeň: 57 dB (A) re 1 pW (43 dB(A) 20 μPa akustický tlak);
intenzivní stupeň: 67 dB (A) re 1 pW (53 dB(A) 20 μPa akustický tlak)
- dvoudílný nerezový děrovaný kryt filtru, vhodný pro mytí v myčce
- příkon: 260 W
- průměr odtahové trubky: 150 mm, 120 mm

Zvláštní příslušenství:

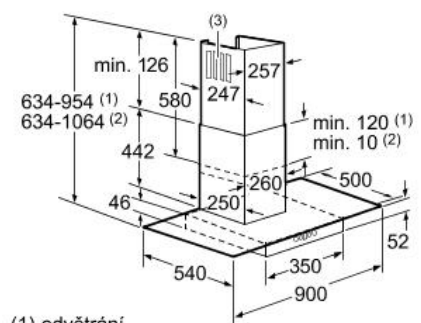
LZ 53250 montážní sada pro provoz s cirkulací vč. aktivního uhlíkového filtru

LZ 53251 aktivní uhlíkový filtr (náhradní)

Rozměry spotřebiče (V x Š x H) v mm: 634 - 954 x 900 x 540 (odvětrávání)

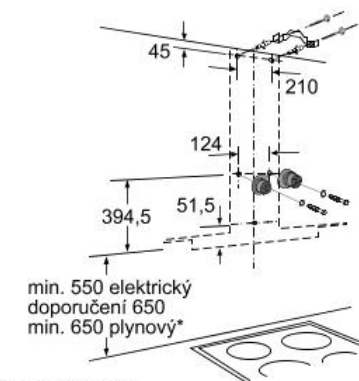
Rozměry spotřebiče (V x Š x H) v mm: 634 - 1064 x 900 x 540 (cirkulace)

EAN: 4242003531730



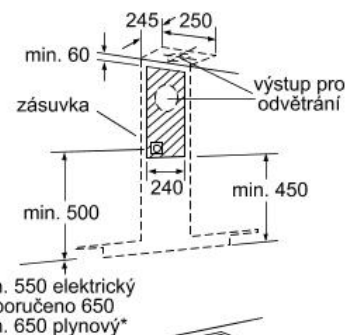
Rozměry v mm

- (1) odvětrání
(2) cirkulace
(3) výstup vzduchu - u odvětrání namontovat otvory dolů



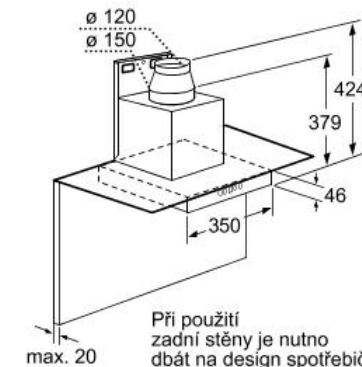
* Od vrchní hrany mřížky

Rozměry v mm



* Od vrchní hrany mřížky

Rozměry v mm



Rozměry v mm