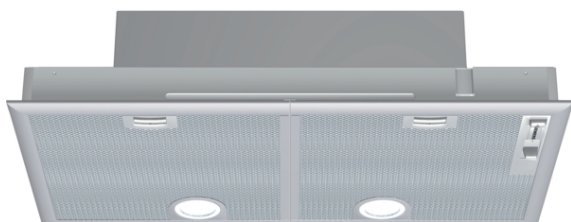


iQ300
LB75564 stříbrná metalíza
odvětrávací jednotka

D



Výkonný a vestavný odsavač par pro umístění nad varnou deskou.

- ✓ Výkon odvětrání až 640 m³/h se postará o čerstvý vzduch při vaření.
- ✓ Velmi tichý díky pouhým 59 dB.
- ✓ Intenzivní stupeň pro krátkodobé zvýšení výkonu při silných výparech při vaření.

Vybavení

Technické údaje

Typ konstrukce : Traditional

Aprobační certifikáty : austraské standardy, CE, VDE

Délka přívodního kabelu (cm) : 130

Rozměry niky (mm) : 255mm x 700mm x 350mm

en: Minimum distance above an electric hob : 650

en: Minimum distance above a gas hob : 650

Hmotnost netto (kg) : 9,0

Řízení : Mechanicky

Max. výkon ventilátoru - provoz odvětrávání (m³/hod.) : 390

Výkon ventilátoru při intenzivním stupni - provoz s cirkulací vzduchu (m³/hod.) : 430

Max. výkon ventilátoru - provoz s cirkulací vzduchu (m³/hod.) : 320

Výkon ventilátoru při intenzivním stupni - provoz odvětrávání (m³/hod.) : 640

Počet žárovek (ks) : 2

Hlučnost dB : 59

Průměr odvětrávacího hrdla (mm) : 150 / 120

Materiál tukového filtru : Washable aluminium

EAN : 4242003271865

Příkon (W) : 240

Jištění (A) : 10

Napětí (V) : 220-240

Frekvence (Hz) : 50

Typ zástrčky : Zalitá zástrčka s uzemněním

Způsob montáže : Vestavba



4 242003 271865

zvláštní příslušenství

- | | |
|---------|--------------------------------------|
| LZ74020 | Montážní pomůcka pro odvětr.jednotky |
| LZ73050 | Aktivní uhlíkový filtr |

iQ300

LB75564 stříbrná metalíza

odvětrávací jednotka

Vybavení

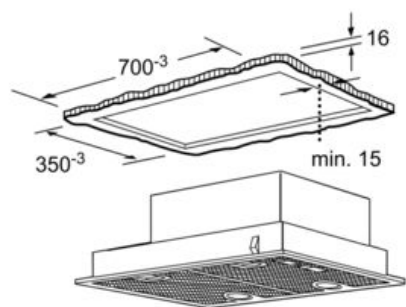
Výkon a spotřeba

- pro připravené skříňky, designové komíny apod. i nad varný ostrůvek
- provoz s odvětráním nebo s cirkulací vzduchu
- kovový tukový filtr s aluminiovým rámem
- osvětlení pracovního místa halogenovými žárovkami 2 x 20 W
- 2 vysoce výkonné ventilátory
- posuvný přepínač
- 3 stupně výkonu a 1 intenzivní stupeň
- výkon odvětrání dle EN 61591: max. normální stupeň 390 m³/h, intenzivní stupeň 640 m³/h
- hodnoty hlučnosti podle EN 60704-3 a EN 60704-2-13 při odvětrávání:
max. normální stupeň: 59 dB(A) re 1 pW (45 dB(A) re 20 μPa akustický tlak)
intenzivní stupeň: 69 dB(A) re 1 pW (55 dB(A) re 20 μPa akustický tlak)
- příkon: 240 W
- Ø odtahové trubky: 150 mm , 120 mm
- třída spotřeby energie: D* (na stupnici třídy energetické účinnosti od A++ do E)
- průměrná spotřeba energie: 107.5 kWh/rok*
- třída účinnosti odsávání: D*
- třída účinnosti osvětlení: E*
- třída účinnosti tukového filtru: B*
- hlučnost odsávání při normálním stupni min./max.: 42/59 dB*
- intenzita světla: 345 lux
- barevná teplota: 2800 K

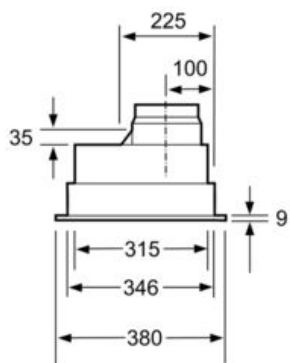
* Podle nařízení EU 65/2014

iQ300
LB75564 stříbrná metalíza
odvětrávací jednotka

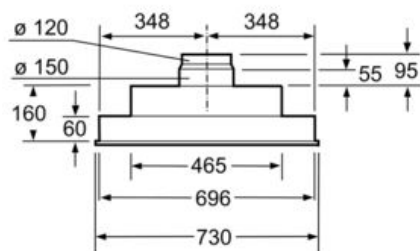
Rozměrové výkresy



rozměry v mm



rozměry v mm



rozměry v mm