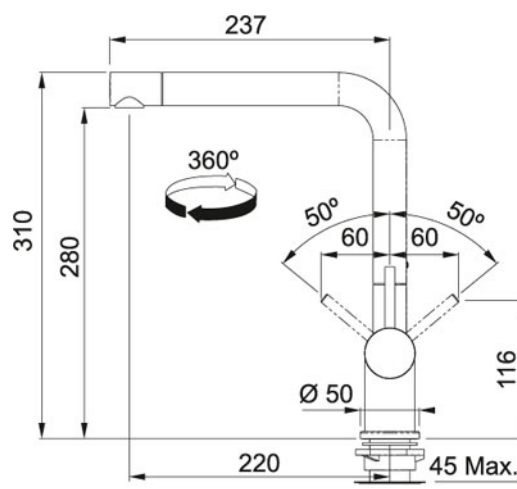


FN 6100 Bez sprchy Chrom-Fragranit Sahara | 115.0373.802

FAMILY : Batterie | SERIE : FN 6100 | MODEL : Bez sprchy | INSTALLATION TYPE : Tlakové | FINISH : Chrom-Fragranit Sahara



TECHNICKÉ ÚDAJE

Verze	Bez sprchy
Výška	310.00 mm
Otočná	360 °
Typ	Keramická kartuš