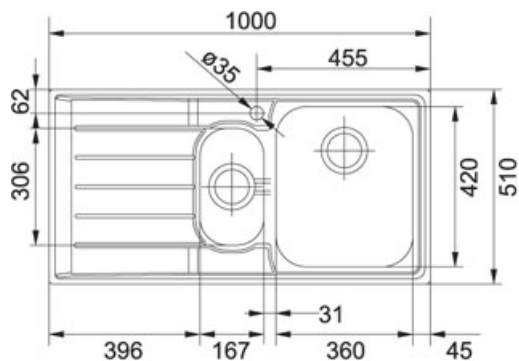


Neptun NEX 651 Nerez | 101.0120.276

FAMILY : Dřezy | SERIE : Neptun | MODEL : NEX 651 | FINISH : Nerez | INSTALLATION TYPE : Horní montáž | PRODUCT LINE : Neptune



TECHNICKÉ ÚDAJE

Hloubka většího dřezu	200.00 mm
Ventil	2 x 3 1/2" sítkový ventil
Rozměr	510.00 mm
Rozměr většího dřezu	420.00 mm
Pozice menšího dřezu	Střed
Šablona	Ne
Šířka	1,000.00 mm
Spodní skříňka	600.00 mm
Výřez	980.00 mm
Odkapová plocha	Vlevo
Rozměr většího dřezu	360.00 mm
Rozměr menšího dřezu	167.00 mm
Rozměr menšího dřezu	306.00 mm
Výřez	490.00 mm
Počet dřezů	1 1/2
Hloubka menšího dřezu	150.00 mm
Obrácená varianta dřezu	101.0120.275

CHARAKTERISTIKA

AISI 304 AISI 304