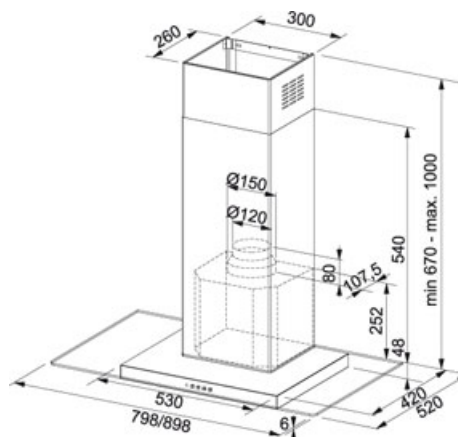


Glass Linear FGL 805-P XS Nerez-Číré sklo | 110.0043.421

FAMILY : Odsavače par | SERIE : Glass Linear | MODEL : FGL 805-P XS | INSTALLATION TYPE : Komínové | FINISH : Nerez-Číré sklo



TECHNICKÉ ÚDAJE

Typ	Komínový
Montážní šířka v cm	80.00 cm
Počet stupňů výkonu	3 stupně + intenzivní stupeň
Výkon dle DIN IEC 61591 Int.	650 m3/h
Výkon dle DIN IEC 61591 Max.	540 m3/h
Výkon dle DIN IEC 61591 Min.	255 m3/h
Hodnota hluku dle DIN EN 60704-3 Int.	69 dB(A)
Hodnota hluku dle DIN EN 60704-3 Max.	63 dB(A)
Hodnota hluku dle DIN EN 60704-3 Min.	45 dB(A)
Výkon (W)	250 W
Osvětlení	Halogenové žárovky 2x20W
Uhlíkový filtr	Není součástí dodávky
Šířka	898.00 mm
Energetická třída	D

CHARAKTERISTIKA

	Recirkulace	3 \pm	3 stupně + intenzivní
	Šíře 80 cm		Třída energetické účinnosti D