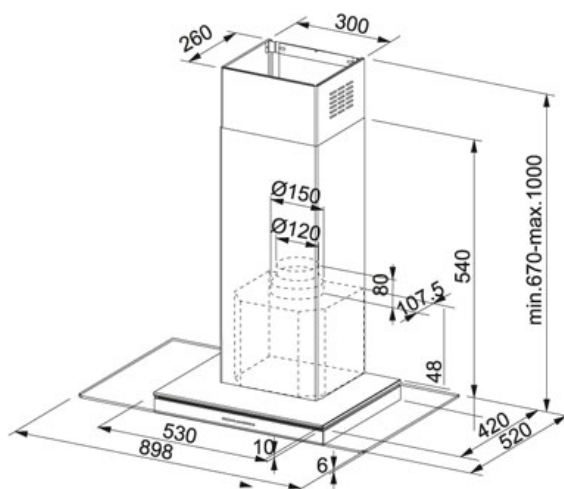


Glass Linear FGL 905-P XS Nerez-Čiré sklo | 110.0043.422

FAMILY : Odsavače par | SERIE : Glass Linear | MODEL : FGL 905-P XS | INSTALLATION TYPE : Komínový | FINISH : Nerez-Čiré sklo



TECHNICKÉ ÚDAJE

Typ	Komínový
Montážní šířka v cm	90.00 cm
Počet stupňů výkonu	3 stupně + intenzivní stupeň
Výkon dle DIN IEC 61591 Int.	650 m3/h
Výkon dle DIN IEC 61591 Max.	540 m3/h
Výkon dle DIN IEC 61591 Min.	255 m3/h
Hodnota hluku dle DIN EN 60704-3 Int.	69 dB(A)
Hodnota hluku dle DIN EN 60704-3 Max.	63 dB(A)
Hodnota hluku dle DIN EN 60704-3 Min.	45 dB(A)
Výkon (W)	250 W
Osvětlení	Halogenové žárovky 2x20W
Uhlíkový filtr	Není součástí dodávky
Výška	660.00 mm
Šířka	980.00 mm
Energetická třída	D

CHARAKTERISTIKA

	Recirkulace	3 [≡]	3 stupně + intenzivní
	Šíře 90 cm		Uhlíkový filtr UF 06
	Snadná montáž		Tichý Motor ENERGY
	Třída energetické účinnosti D		