

## HF 25G5L2

### Vestavná mikrovlnná trouba s grilem

Barva: nerez

- vestavný spotřebič pro horní skříňku širokou 60 cm, vestavba možná i do vysoké skříňky
- **mikrovlnný ohřev 900 W**
- **INNOWAVE** – s invertorem pro nižší spotřebu energie a úsporu času
- 5 výkonových stupňů: 900/600/360/180/90 W
- **VARIO-gril 1300 W**, 3 výkonové stupně
- gril kombinovatelný s mikrovlnnými stupni 360/180/90 W
- **cookControl 10** – 10 automatických programů, z toho: 4 rozmrazovací, 3 varné a 3 kombinované programy s nastavením hmotnosti
- snadno ovladatelná elektronika s tlačítky s krátkým zdvihem a **zápustným otočným voličem**
- až 3 výkonové stupně mikrovln kombinovatelné po sobě – **tlačítko 1-2-3**
- **světelný koncept: bílá/modrá**
- **lightControl** - - podsvětlená ovládací tlačítka a otočné knoflíky
- digitální displej s ukazatelem denního času
- paměťová funkce (2 paměťová místa)
- osvětlení varného prostoru
- otočná dvířka s průhledovým okénkem, závěs dveří vlevo
- nerezový varný prostor **21 l**
- **keramické dno**
- příkon 1,99 W
- připojovací kabel se zástrčkou 1,5 m

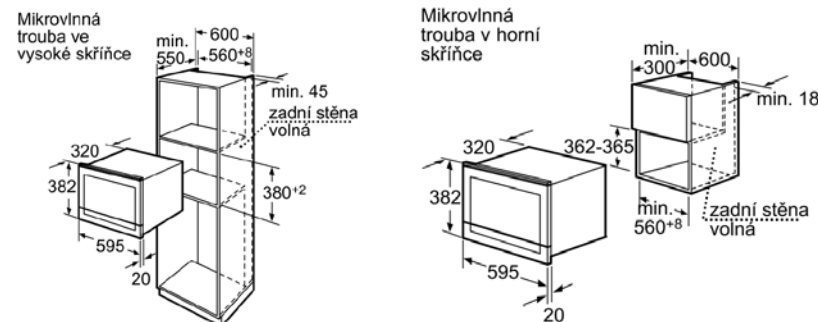
**Příslušenství:** 1x skleněná pánev  
1x rošt

**Rozměry přístroje (V x Š x H) v mm:** 382 x 595 x 320

**Rozměry varného prostoru (V x Š x H) v mm:** 220 x 350 x 270

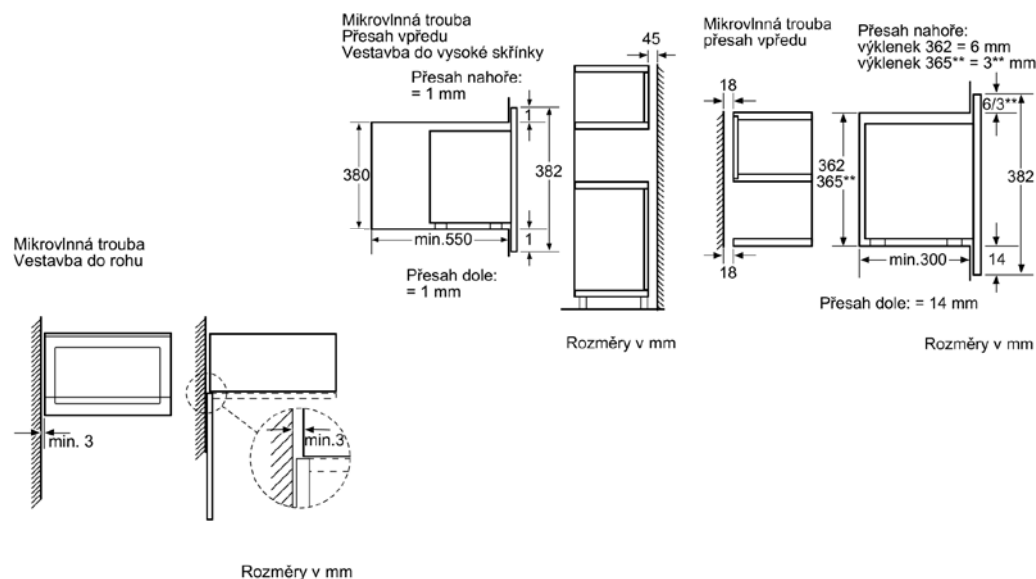
**Rozměry pro vestavbu (V x Š x H) v mm:** 380 x 560 x 300

EAN: 42420003429341



Rozměry v mm

Rozměry v mm



Rozměry v mm

Rozměry v mm

Rozměry v mm