

## EH 375ME11E

### Vestavná indukční deska Domino, 30 cm

Barva: nerez profil

- sklokeramická indukční varná deska
- senzorové ovládání touchSlider (mono)
- fazetový design
- sklokeramika bez dekoru
- **2 indukční varné zóny** s rozpoznáním hrnce
- funkce **powerBoost** pro všechny varné zóny
- 17 výkonových stupňů
- **timer**
- digitální funkční displej
- funkce zablokování ovládání desky (při čištění)
- **dětská pojistka**
- bezpečnostní vypínání
- 2-stupňový ukazatel zbytkového tepla pro každou varnou zónu
- hlavní vypínač
- funkce **powerManagement** – možnost nastavení max.příkonu desky
- min.tloušťka pracovní desky 30 mm nad pečicí troubou / 20 mm bez trouby
- připojovací kabel 1,5 m
- kombinovatelná se sklokeramickými deskami ve fazetovém designu
- příkon: 3,6 kW

**Zvláštní příslušenství:** HZ 394301 spojovací lišta  
HZ 390090 Wok pánev s mřížkou a poklicí

**Rozměry přístroje (V x Š x H) v mm:** 59 x 302 x 520

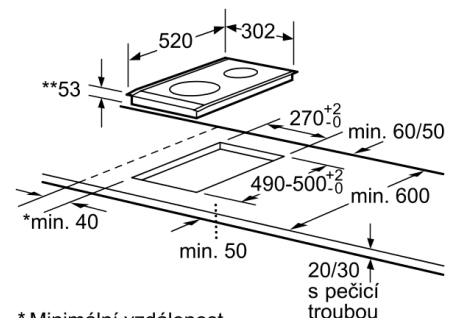
**Rozměry pro vestavbu (V x Š x H) v mm:** 53 x 270 x 500

EAN: 42420003419533

Možnosti kombinace Domino s příslušnými rozměry spotřebičů a výřezů

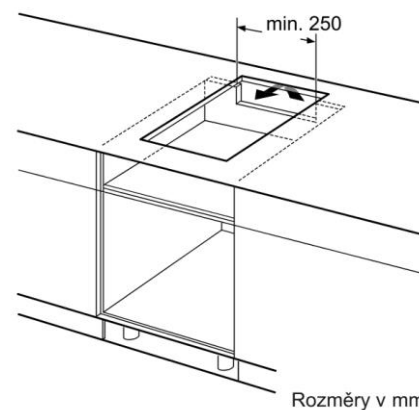
typ šířky: 30 40 60 70 80 90  
šířka spotřebiče: 302 392 602 710 812 912

	A	B	C	D	LX	
2x30	302	302	-	-	604	572
1x30, 1x40	302	392	-	-	694	662
1x30, 1x60	302	602	-	-	904	872
1x30, 1x70	302	710	-	-	1012	980
1x30, 1x80	302	812	-	-	1114	1082
1x30, 1x90	302	912	-	-	1214	1182
2x40	392	392	-	-	784	752
1x40, 1x60	392	602	-	-	994	962
1x40, 1x70	392	710	-	-	1102	1070
1x40, 1x80	392	812	-	-	1204	1172
1x40, 1x90	392	912	-	-	1304	1272
3x30	302	302	302	-	906	874
2x30, 1x40	302	302	392	-	996	964
2x30, 1x60	302	302	602	-	1206	1174
2x30, 1x70	302	302	710	-	1314	1282
2x30, 1x80	302	302	812	-	1416	1384
2x30, 1x90	302	302	912	-	1516	1484
1x30, 2x40	302	392	392	-	1086	1054
1x30, 1x40, 1x60	302	392	602	-	1296	1264
1x30, 1x40, 1x70	302	392	710	-	1404	1372
1x30, 1x40, 1x80	302	392	812	-	1506	1474
1x30, 1x40, 1x90	302	392	912	-	1606	1574
3x40	392	392	392	-	1176	1144
2x40, 1x60	392	392	602	-	1386	1354
4x30	302	302	302	302	1208	1176
3x30, 1x40	302	302	302	392	1298	1266
2x30, 2x40	302	302	392	392	1388	1356
1x30, 3x40	302	392	392	392	1478	1446

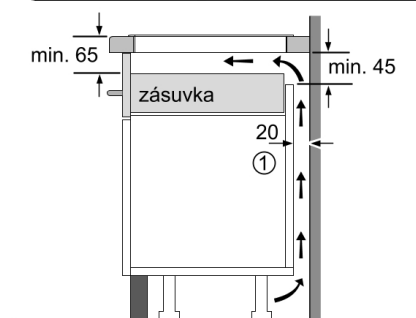


\* Minimální vzdálenost výřezu od stěny  
\*\* Maximální hloubka zapuštění

Rozměry v mm

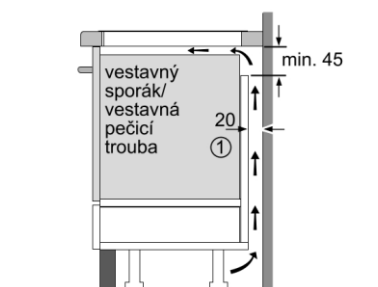


Rozměry v mm



① Je nutné počítat s větrací štěrbinou.

Rozměry v mm



① Je nutné počítat s větrací štěrbinou.

rozměry v mm