

EH 645EC11

Vestavná indukční varná deska, 60 cm

Barva: nerez

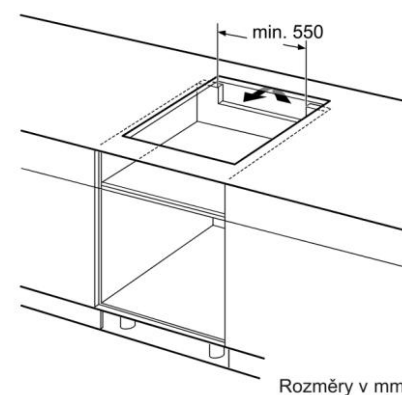
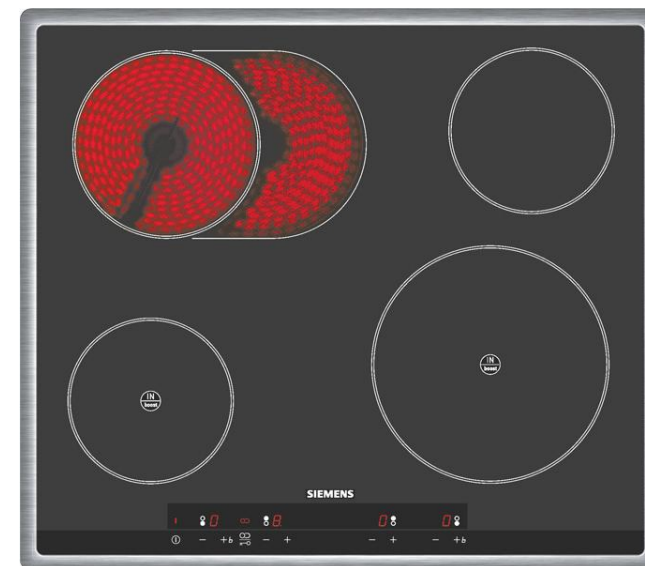
- sklokeramická indukční varná deska s ovládáním
- senzorové ovládání
- design s plošným rámečkem
- sklokeramika s ochranným potiskem
- **2 indukční varné zóny** s rozpoznáním hrnce
- funkce **powerBoost** pro všechny varné zóny
- **2 varné zóny HighSpeed**, z toho:
 - 1 pečicí zóna
- 17 výkonových stupňů
- digitální funkční displej
- **dětská pojistka**
- bezpečnostní vypínání
- 2-stupňový ukazatel zbytkového tepla pro všechny varné zóny
- hlavní vypínač
- funkce **powerManagement** – možnost nastavení max.příkonu desky
- min.tloušťka pracovní desky 30 mm nad pečicí troubou / 20 mm bez trouby
- připojovací kabel 1,5 m
- příkon: 6,8 kW

Zvláštní příslušenství: HZ 6921 mezidno 60 cm pro 2x indukci
HZ 390090 Wok s mřížkou a poklicí

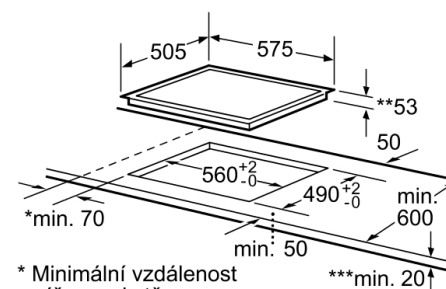
Rozměry přístroje (V x Š x H) v mm: 57 x 575 x 505

Rozměry pro vestavbu (V x Š x H) v mm: 53 x 560 x 490

EAN: 42420003414767

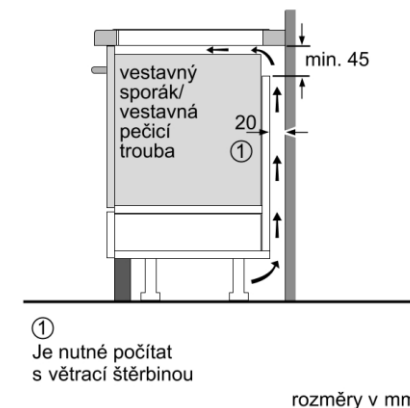


Rozměry v mm



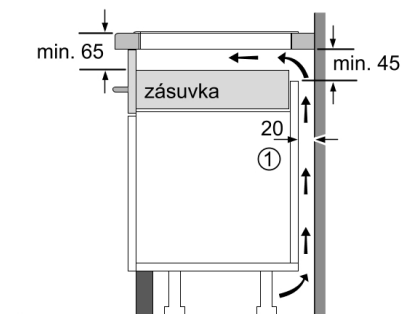
- * Minimální vzdálenost výřezu od stěny
- ** Maximální hloubka zapuštění
- *** Se zabudovanou pečicí troubou min. 30

Rozměry v mm



- ① Je nutné počítat s větrací štěrbinou

rozměry v mm



- ① Je nutné počítat s větrací štěrbinou.

Rozměry v mm