



BOSCH



Register your
new device on
MyBosch now and
get free benefits:
**[bosch-home.com/
welcome](https://www.bosch-home.com/welcome)**

Ice cream maker

MUZS2EB

8001233341

[cs]	Návod k obsluze	Zmrzlinovač	6
[sk]	Návod na používanie	Zmrzlinovač	11

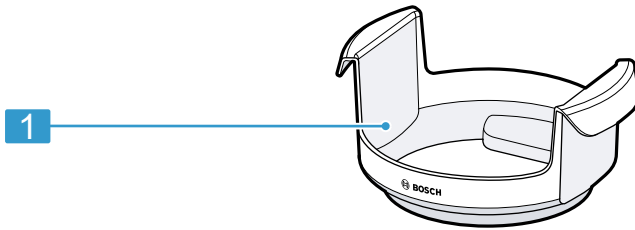
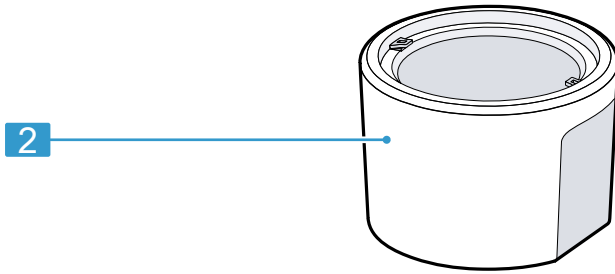
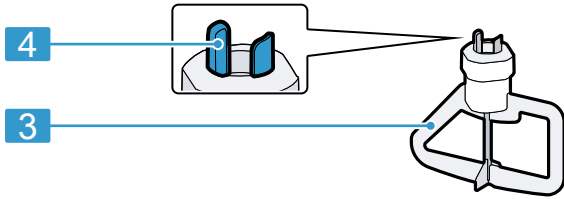
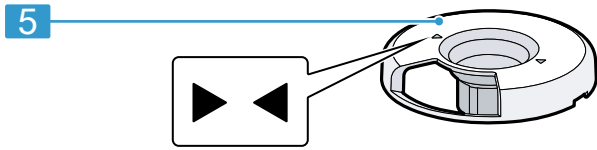


<https://digitalguide.bsh-group.com?mat-no=8001216973>

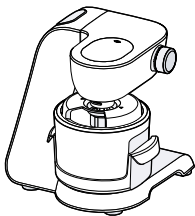


[cs] Pro další informace k používání načtete QR kód nebo navštívte webovou stránku. Tam najdete další informace ke spotřebiči nebo příslušenství.

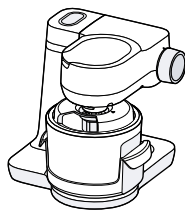
[sk] Naskenujte QR kód alebo navštívte webovú stránku, aby ste sa dozvedeli rozšírené informácie o používaní. Tam nájdete ďalšie informácie o vašom spotrebiči alebo príslušenstve.



1

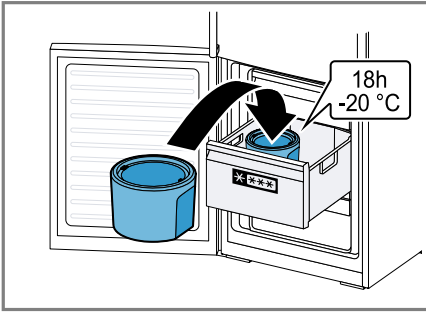


A

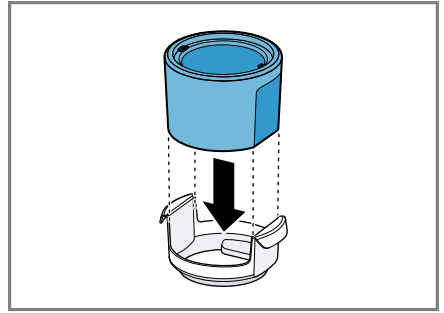


B

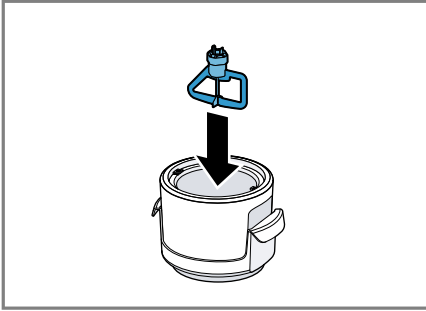
2



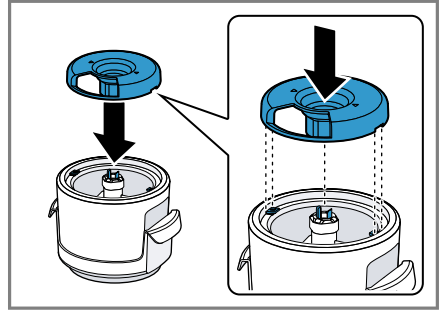
3



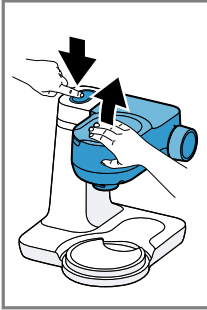
4



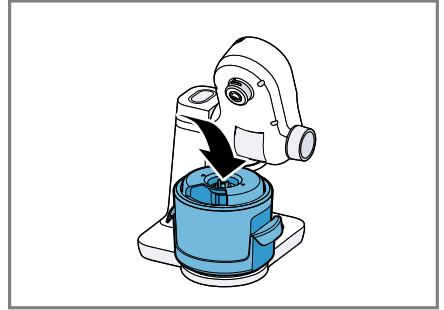
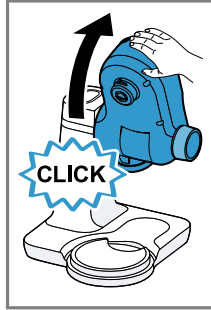
5



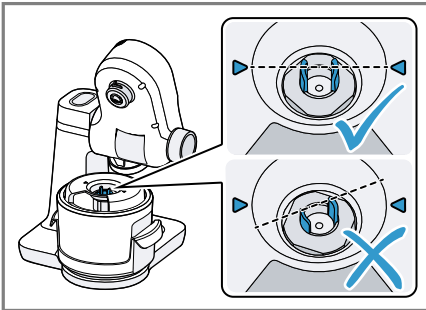
6



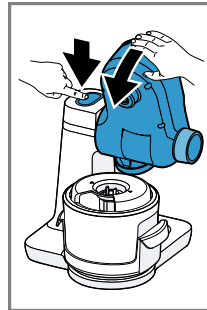
7



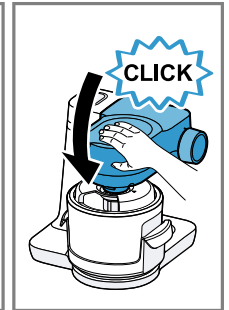
8

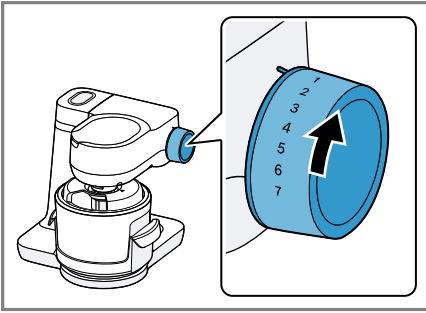


9

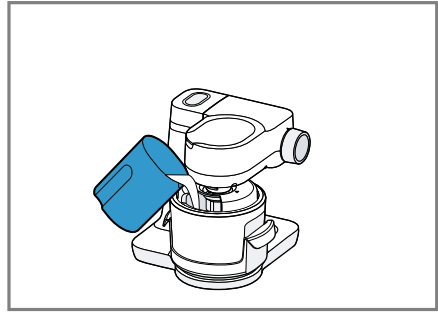


10

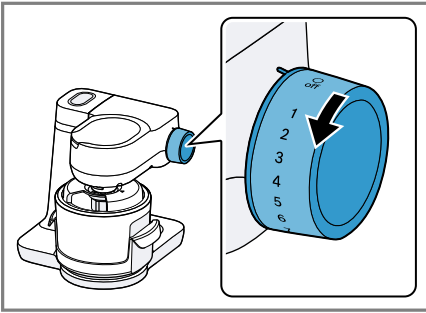




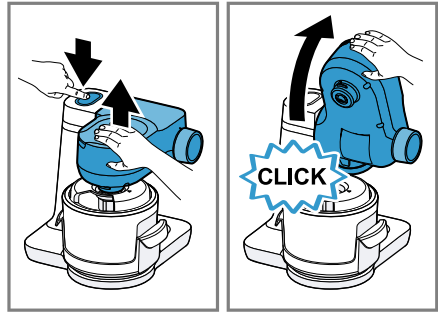
11



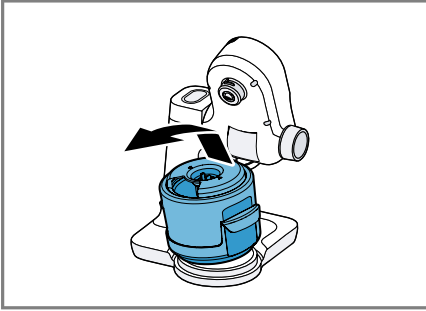
12



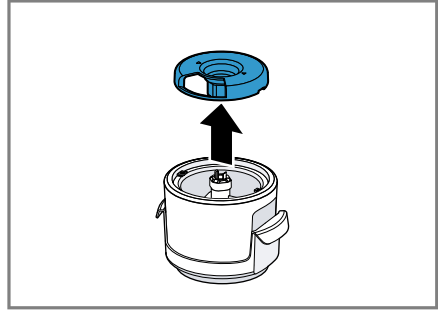
13



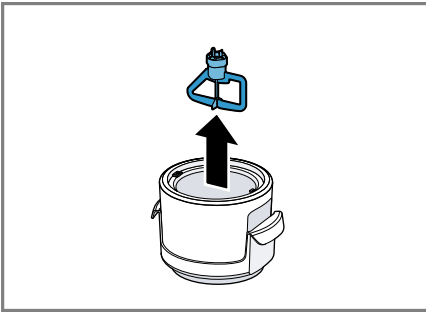
14



15



16



17

	✓	✓	✗
	✓	✓	✓
	✓	✓	✓

18

Bezpečnost

- Pečlivě si přečtěte tento návod.
 - Dodržujte návod základního spotřebiče.
- Příslušenství používejte pouze:
- s kuchyňským robotem konstrukční řady MUMS2, MUMS4, MUM5.
 - s originálními díly a příslušenstvím.
 - k výrobě zmrzliny a sorbetů.
 - ▶ Příslušenství nikdy nesestavujte na základním spotřebiči.
 - ▶ Příslušenství nasazujte a vyndávejte pouze v klidovém stavu pohonu a u odpojeného spotřebiče.
 - ▶ Příslušenství používejte jen v kompletně sestaveném stavu.
 - ▶ Příslušenství používejte jen v určené pracovní poloze.
 - ▶ Dodržujte pravidla hygieny v kuchyni.
 - ▶ Všechny přísady musí být čerstvé a v hygienicky bezvadném stavu.
 - ▶ Nikdy znovu nezmrazujte zmrzlinu, která již částečně nebo zcela roztála.

Zabránění věcným škodám

Při používání příslušenství dodržujte tyto pokyny.

- ▶ V chladicí nádobě nepoužívejte a neodkládejte ostré nebo tvrdé předměty, např. kovové lžičky nebo dávkovače zmrzliny. Používejte pouze přiloženou plastovou stěrku.
- ▶ Chladicí nádobu nikdy neohřívejte nebo neplňte horkými tekutinami.
- ▶ Chladicí nádobu nikdy nepoužívejte v mikrovlnné nebo pečicí troubě nebo v myčce nádobí.
- ▶ Příslušenství neprovozujte ve volnoběhu.

Součásti

→ Obr. **1**

- | | |
|----------|---------------------------------------|
| 1 | Držák chladicí nádoby |
| 2 | Chladicí nádoba |
| 3 | Míchací rameno s integrovanou spojkou |

4 Unášecí kolíky

5 Víko s integrovanou plnicí šachtou

Přehled základních přístrojů

Toto příslušenství je možné používat s různými základními přístroji.

→ Obr. **2**

A Kuchyňský robot konstrukční řady MUMS4 nebo MUM5

B Kuchyňský robot konstrukční řady MUMS2

Použití příslušenství

Postupujte podle obrázkových pokynů.

→ Obr. **3 - 17**

Čištění příslušenství

- ▶ Jednotlivé součásti čistíte podle údajů uvedených v tabulce.

→ Obr. **18**

Přehled receptů

Zde najdete výběr receptů, které byly vyvinuty speciálně pro vaše příslušenství.

Poznámky

- Chladicí výkon výrobce zmrzliny je dostatečný k výrobě cca 1 l zmrzliny nebo množství, které je uvedeno v přehledu receptů. K výrobě další zmrzliny zmrazte vyčištěnou chladicí nádobu znovu nejméně 18 hodin.
- Údaje o množství jednotlivých receptů odpovídají cca 4 porcím.
- Recepty nejsou vhodné pro diabetiky.
- K ochucení směsi na zmrzlinu nepoužívejte přísady obsahující alkohol, jinak zmrzlina neztuhne.
- Následující faktory ovlivňují skutečnou dobu zpracování:
 - množství směsi na zmrzlinu
 - teplota směsi na zmrzlinu
 - teplota ve vaší mrazničce
 - teplota místnosti

Tipy

- Zmrzlina chutná nejlépe čerstvě připravená. Zmrzlinu můžete zdobit a zjemnit např. ovocem, šťávou, šlehačkou nebo nastrouhanou čokoládou.
- Před podáváním poháry nebo misky zchladte, aby se zmrzlina tak rychle neroztékla.
- Zmrazenou zmrzlinu vyjměte z mrazničky chvíli před podáváním.
- Pomocí tohoto příslušenství můžete směs na zmrzlinu připravit velmi jednoduše:
 - Mixérový nástavec
 - Multimixérový nástavec
 - Lis na citrusy

Recept	Přísady	Zpracování
Vanilková zmrzlina	<ul style="list-style-type: none"> ■ 2 vanilkové lusky ■ 250 ml mléka ■ 100 g cukru ■ 200 ml šlehačky ■ 1 špetka soli 	<ul style="list-style-type: none"> ■ Vanilkové lusky podélně rozřízněte a nožem vyškrábněte dřeň. ■ Do hrnce dejte mléko, cukr a vanilkovou dřeň a za stálého míchání krátce přiveďte k varu. ■ Směs nechte vychladnout na pokojovou teplotu. ■ Vmíchejte zbývající přísady. ■ Otočný spínač nastavte na stupeň 1 a směs naplňte do výrobce zmrzliny. ■ 20-30 minuty zpracujte na stupni 1.
Čokoládová zmrzlina	<ul style="list-style-type: none"> ■ 100 g čokolády na vaření ■ 300 ml šlehačky ■ 40 g cukru ■ 150 g jogurtu 	<ul style="list-style-type: none"> ■ Do hrnce dejte nasekanou čokoládu na vaření, šlehačku a cukr a za stálého míchání zahřívejte, dokud se cukr a čokoláda nerozpustí. ■ Do ještě teplé směsi přimíchejte jogurt. ■ Směs nechte vychladnout na pokojovou teplotu. ■ Otočný spínač nastavte na stupeň 1 a směs naplňte do výrobce zmrzliny. ■ 20-30 minuty zpracujte na stupni 1.

Recept	Přísady	Zpracování
Zmrzlina Stracciatella	<ul style="list-style-type: none"> ■ 100 g bílé čokolády ■ 300 ml šlehačky ■ 60 g jogurtu ■ 40 g moučkového cukru ■ 50 g čokoládových hoblin 	<ul style="list-style-type: none"> ■ Do hrnce dejte nasekanou bílou čokoládu a šlehačku a za stálého míchání zahřívejte, dokud se čokoláda nerozpustí. ■ Směs nechte vychladnout na pokojovou teplotu. ■ Vmíchejte zbývající přísady. ■ Otočný spínač nastavte na stupeň 1 a směs naplňte do výrobníku zmrzliny. ■ 15-25 minuty zpracujte na stupni 1.
Banánová zmrzlina	<ul style="list-style-type: none"> ■ 200 g banánů (nakrájené na kousky) ■ 80 g cukru ■ 100 ml mléka ■ 100 ml šlehačky ■ 1 PL citronové šťávy 	<ul style="list-style-type: none"> ■ Všechny přísady rozmixujte. ■ Otočný spínač nastavte na stupeň 1 a směs naplňte do výrobníku zmrzliny. ■ 20-30 minuty zpracujte na stupni 1.
Zmrzlina z třešňového jogurtu	<ul style="list-style-type: none"> ■ 500 g třešňového jogurtu ■ 24 g vanilkového cukru ■ 3 plátky bílé želatiny <p>Tip: Vyzkoušejte tento recept také s jinými druhy jogurtu.</p>	<ul style="list-style-type: none"> ■ Želatinu namočte v dostatečném množství studené vody na 15 minuty. ■ Želatinu lehce vymačkejte a za stálého míchání ji zahřívejte v malém hrnci, ale nevařte. ■ Zbývající přísady rozmixujte tak, aby vznikla jemná hmota. ■ Do běžícího mixéru přidejte teplou želatinu. ■ Otočný spínač nastavte na stupeň 1 a směs naplňte do výrobníku zmrzliny. ■ 15-25 minuty zpracujte na stupni 1.
Pistáciová zmrzlina	<ul style="list-style-type: none"> ■ 100 g pistácií (nasekaných) ■ 8 g vanilkového cukru ■ 90 g cukru ■ 200 ml mléka ■ 200 ml šlehačky ■ 3 plátky bílé želatiny 	<ul style="list-style-type: none"> ■ Želatinu namočte v dostatečném množství studené vody na 15 minuty. ■ Želatinu lehce vymačkejte a za stálého míchání ji zahřívejte v malém hrnci, ale nevařte. ■ Zbývající přísady rozmixujte tak, aby vznikla jemná hmota. ■ Do běžícího mixéru přidejte teplou želatinu. ■ Otočný spínač nastavte na stupeň 1 a směs naplňte do výrobníku zmrzliny. ■ 15-25 minuty zpracujte na stupni 1.

Recept	Přísady	Zpracování
Citronový sorbet	<ul style="list-style-type: none"> ▪ 150 ml citronové šťávy (čerstvě vymačkané) ▪ 200 ml vody ▪ 170 g cukru ▪ 150 g jogurtu ▪ 4 plátky bílé želatiny <p>Tip: Při výrobě pomerančového sorbetu použijte namísto 100 ml citronové šťávy čerstvě vymačkanou pomerančovou šťávu.</p>	<ul style="list-style-type: none"> ▪ Želatinu namočte v dostatečném množství studené vody na 15 minuty. ▪ Želatinu lehce vymačkejte a za stálého míchání ji zahřejte v malém hrnci, ale nevařte. ▪ Zbývající přísady rozmixujte tak, aby vznikla jemná hmota. ▪ Do běžícího mixéru přidejte teplou želatinu. ▪ Otočný spínač nastavte na stupeň 1 a směs naplňte do výrobníku zmrzliny. ▪ 40-50 minuty zpracujte na stupni 1.
Jahodová zmrzlina	<ul style="list-style-type: none"> ▪ 250 g jahod (čerstvých) ▪ 75 g cukru ▪ 100 ml mléka ▪ 100 ml šlehačky ▪ 20-30 ml citronové šťávy (čerstvě vymačkané) 	<ul style="list-style-type: none"> ▪ Všechny přísady rozmixujte. ▪ Otočný spínač nastavte na stupeň 1 a směs naplňte do výrobníku zmrzliny. ▪ 20-30 minuty zpracujte na stupni 1.
Kiwi zmrzlina	<ul style="list-style-type: none"> ▪ 400 g kiwi (oloupané a nakrájené na čtvrtiny) ▪ 20-30 ml citronové šťávy (čerstvě vymačkané) ▪ 100 ml vody ▪ 80 g cukru 	<ul style="list-style-type: none"> ▪ Všechny přísady rozmixujte. ▪ Otočný spínač nastavte na stupeň 1 a směs naplňte do výrobníku zmrzliny. ▪ 20-30 minuty zpracujte na stupni 1.
Meruňková zmrzlina	<ul style="list-style-type: none"> ▪ 250 g meruňek (z plechovky, okapané) ▪ 80 g cukru ▪ 50 ml mléka ▪ 50 ml podmásí ▪ 100 ml šlehačky 	<ul style="list-style-type: none"> ▪ Všechny přísady rozmixujte. ▪ Otočný spínač nastavte na stupeň 1 a směs naplňte do výrobníku zmrzliny. ▪ 20-30 minuty zpracujte na stupni 1.

Recept	Přísady	Zpracování
Zmrzlina z ibiškového čaje	<ul style="list-style-type: none"> ▪ 400 ml vody ▪ 5 nálevových sáčků ibiškového čaje (cca 10 g) ▪ 140 g cukru ▪ 2 ČL citronové šťávy ▪ 150 g čerstvého sýra 	<ul style="list-style-type: none"> ▪ Zalijte čaj a nechte jej louhovat 10 minuty. ▪ Přidejte citronovou šťávu a cukr a míchejte tak dlouho, dokud se cukr zcela nerozpustí. ▪ Směs nechte vychladnout na pokojovou teplotu. ▪ Přidejte čerstvý sýr a vmíchejte ho metličkou na sních. ▪ Otočný spínač nastavte na stupeň 1 a směs naplňte do výrobniku zmrzliny. ▪ 30-40 minuty zpracujte na stupni 1.
Mokka zmrzlina	<ul style="list-style-type: none"> ▪ 300 ml studené kávy ▪ 200 ml šlehačky ▪ 80 g cukru ▪ 1 špetka soli 	<ul style="list-style-type: none"> ▪ Všechny přísady mixujte tak dlouho, dokud se cukr zcela nerozpustí. ▪ Otočný spínač nastavte na stupeň 1 a směs naplňte do výrobniku zmrzliny. ▪ 20-30 minuty zpracujte na stupni 1.

Odstranění poruch

Menší poruchy příslušenství můžete odstranit sami. Před kontaktováním zákaznické služby využijte informací o odstraňování poruch. Vyvarujete se tak zbytečných nákladů.

Závada	Příčina a řešení závady
Je slyšet praskání a míchací rameno se neotáčí.	<p>Zmrzlina dosáhla požadované tuhosti před uplynutím uvedené doby.</p> <ol style="list-style-type: none"> 1. Nastavte otočný přepínač na ○ off. 2. Sejměte výrobník zmrzliny. 3. Hotovou zmrzlinu přemístěte do vhodné nádoby.
	<p>Míchací rameno je přetížené nebo zablokované.</p> <ol style="list-style-type: none"> 1. Nastavte otočný přepínač na ○ off. 2. Snižte množství přísad. 3. Odstraňte příčiny blokování.

Bezpečnosť

- Starostlivo si prečítajte tento návod.
 - Rešpektujte návod k základnému spotrebiču.
- Príslušenstvo používajte len:
- s kuchynským spotrebičom konštrukčného radu MUMS2, MUMS4, MUM5
 - s originálnymi dielmi a príslušenstvom.
 - na výrobu zmrzliny a sorbetu,
 - ▶ Nikdy nezostavujte príslušenstvo na základnom spotrebiči.
 - ▶ Príslušenstvo nasadzujte a odoberajte len vtedy, keď je pohon zastavený a spotrebič je odpojený.
 - ▶ Príslušenstvo používajte len vtedy, ak je kompletne zmontované.
 - ▶ Príslušenstvo používajte len v príslušnej určenej pracovnej polohe.
 - ▶ Rešpektujte pravidlá hygieny v kuchyni.
 - ▶ Všetky suroviny musia byť čerstvé a hygienicky bezchybné.
 - ▶ Nikdy znovu nezmrzujte už úplne alebo čiastočne roztopenú zmrzlinu.

Zabránenie vecným škodám

Pri používaní príslušenstva dodržiavajte tieto pokyny.

- ▶ V chladiacej nádobe nepoužívajte alebo neukladajte žiadne predmety s ostrými hranami alebo tvrdé predmety, napr. lyžice alebo kovové naberačky na porcovanie zmrzliny. Používajte iba priloženú plastovú stierku.
- ▶ Nikdy nezohrievajte chladiacu nádobu a nenapĺňajte ju horúcimi tekutinami.
- ▶ Chladiacu nádobu nikdy nepoužívajte v mikrovlnnej rúre alebo v rúre na pečenie, nečistite ju v umývačke riadu.
- ▶ Nepoužívajte príslušenstvo naprázdno.

Súčasti

→ Obr. **1**

1	Držiak pre chladiacu nádobu
2	Chladiaca nádoba
3	Metlička s integrovaným spojením

4	Unášacie kolíky
5	Veko s integrovaným plniacim hrdlom

Prehľad základných spotrebičov

Toto príslušenstvo sa dá používať s rôznymi základnými spotrebičmi.

→ Obr. **2**

A	Kuchynský spotrebič konštrukčného radu MUMS4 alebo MUM5
B	Kuchynský spotrebič konštrukčného radu MUMS2

Používanie príslušenstva

Dodržte obrazový návod.

→ Obr. **3 - 17**

Čistenie príslušenstva

- ▶ Jednotlivé diely vyčistite podľa údajov v tabuľke.

→ Obr. **18**

Prehľad receptov

Tu nájdete výber receptov, ktoré boli vyvinuté špeciálne pre vaše príslušenstvo.

Poznámky

- Chladiaci výkon výrobníka zmrzliny vy- stačí na výrobu asi 1 l zmrzliny alebo na množstvá uvedené v prehľade receptov. Na výrobu ďalšej zmrzliny znovu zmrazte vyčistenú chladiacu nádobu aspoň na 18 hodiny/hodín.
- Uvedené množstvá jednotlivých receptov zodpovedajú cca 4 porciám.
- Recepty nie sú vhodné pre diabetikov.
- Nepoužívajte žiadne alkoholické prísady na aromatizovanie zmesi zmrzliny, pretože inak nebude dosť pevná.
- Nasledujúce faktory ovplyvňujú skutočný čas spracovania:
 - Množstvo zmesi zmrzliny
 - Teplota zmesi zmrzliny
 - Teplota vašej mrazničky
 - Teplota v miestnosti

Tipy

- Najlepšie chutí zmrzlina čerstvo priprave- ná. Ozdobte alebo vylepšite zmrzlinu na- pr. ovocím, polevami, šľahačkou alebo čokoládovými hoblinami.
- Pred servírovaním dajte poháre alebo misky chladiť, aby sa zmrzlina neroztopi- la tak rýchlo.
- Hlboko zmrazenú zmrzlinu vyberte z mrazničky chvíľu pred servírovaním.
- Pomocou nasledujúceho príslušenstva môžete zmes zmrzliny pripraviť obzvlášť jednoducho:
 - Mixovací nadstavec
 - Multifunkčný mixovací nadstavec
 - Lis na citrusy

Recept	Suroviny	Spracovanie
Vanilková zmrz- lina	<ul style="list-style-type: none"> ■ 2 strukov bourbon va- nilky ■ 250 ml mlieka ■ 100 g cukru ■ 200 ml smotany ■ 1 štipka soli 	<ul style="list-style-type: none"> ■ Vanilkové struky rozrežte po dĺžke a po- mocou noža vyškrabte dreň. ■ Mlieko, cukor a vanilkovú dreň dajte do hrnca a počas miešania krátko povarte. ■ Zmes nechajte vychladnúť na izbovú teplotu. ■ Primiešajte zvyšné prísady. ■ Nastavte otočný spínač na stupeň 1 a naplňte zmes do výrobníka zmrzliny. ■ 20-30 minúty/minút spracúvajte na stupni 1.
Čokoládová zmrzlina	<ul style="list-style-type: none"> ■ 100 g tabuľkovej čokolády ■ 300 ml smotany ■ 40 g cukru ■ 150 g jogurtu 	<ul style="list-style-type: none"> ■ Polámanú čokoládu, smotanu a cukor vložte do hrnca a za stáleho miešania zahrievajte, kým sa cukor a čokoláda nerozpustia. ■ Jogurt primiešajte do ešte teplej zmesi. ■ Zmes nechajte vychladnúť na izbovú teplotu. ■ Nastavte otočný spínač na stupeň 1 a naplňte zmes do výrobníka zmrzliny. ■ 20-30 minúty/minút spracúvajte na stupni 1.

Recept	Suroviny	Spracovanie
Stracciatellová zmrzlina	<ul style="list-style-type: none"> ■ 100 g bielej čokolády ■ 300 ml smotany ■ 60 g jogurtu ■ 40 g práškového cukru ■ 50 g čokoládových hoblín 	<ul style="list-style-type: none"> ■ Polámanú bielu čokoládu a smotanu vložte do hrnca a za stáleho miešania zahrievajte, kým sa čokoláda neroztopí. ■ Zmes nechajte vychladnúť na izbovú teplotu. ■ Primiešajte zvyšné prísady. ■ Nastavte otočný spínač na stupeň 1 a naplňte zmes do výrobníka zmrzliny. ■ 15-25 minúty/minút spracúvajte na stupni 1.
Banánová zmrzlina	<ul style="list-style-type: none"> ■ 200 g banánov (nakrájaných na kúsky) ■ 80 g cukru ■ 100 ml mlieka ■ 100 ml smotany ■ 1 PL citrónovej šťavy 	<ul style="list-style-type: none"> ■ Rozmixujte všetky prísady. ■ Nastavte otočný spínač na stupeň 1 a naplňte zmes do výrobníka zmrzliny. ■ 20-30 minúty/minút spracúvajte na stupni 1.
Zmrzlina s čerešňovým jogurtom	<ul style="list-style-type: none"> ■ 500 g čerešňového jogurtu ■ 24 g vanilkového cukru ■ 3 plátkov bielej želatíny <p>Tip: Vyskúšajte recept aj s inými druhmi ovocného jogurtu.</p>	<ul style="list-style-type: none"> ■ Želatínu ponorte do dostatočne studenej vody 15 minúty/minút. ■ Želatínu ľahko vytlačte a zahrejte ju v malom hrnci za stáleho miešania, avšak nevarujte. ■ Zmixujte zvyšné prísady, kým nevznikne pevná hmota. ■ Dajte teplú želatínu do spusteného mixéra. ■ Nastavte otočný spínač na stupeň 1 a naplňte zmes do výrobníka zmrzliny. ■ 15-25 minúty/minút spracúvajte na stupni 1.
Pistáciová zmrzlina	<ul style="list-style-type: none"> ■ 100 g pistácií (nasekaných) ■ 8 g vanilkového cukru ■ 90 g cukru ■ 200 ml mlieka ■ 200 ml smotany ■ 3 plátkov bielej želatíny 	<ul style="list-style-type: none"> ■ Želatínu ponorte do dostatočne studenej vody 15 minúty/minút. ■ Želatínu ľahko vytlačte a zahrejte ju v malom hrnci za stáleho miešania, avšak nevarujte. ■ Zmixujte zvyšné prísady, kým nevznikne pevná hmota. ■ Dajte teplú želatínu do spusteného mixéra. ■ Nastavte otočný spínač na stupeň 1 a naplňte zmes do výrobníka zmrzliny. ■ 15-25 minúty/minút spracúvajte na stupni 1.

Recept	Suroviny	Spracovanie
Citrónový sorbet	<ul style="list-style-type: none"> ▪ 150 ml citrónovej šťavy (čerstvo vylisovanej) ▪ 200 ml vody ▪ 170 g cukru ▪ 150 g jogurtu ▪ 4 plátkov bielej želatíny <p>Tip: Na vytvorenie pomarančového sorbetu vymeňte 100 ml citrónovej šťavy za čerstvo vylisovanú pomarančovú šťavu.</p>	<ul style="list-style-type: none"> ▪ Želatínu ponorte do dostatočne studenej vody 15 minút/minút. ▪ Želatínu ľahko vytlačte a zahrejte ju v malom hrnci za stáleho miešania, avšak nevarujte. ▪ Zmixujte zvyšné prísady, kým nevznikne pevná hmota. ▪ Dajte teplú želatínu do spusteného mixéra. ▪ Nastavte otočný spínač na stupeň 1 a naplňte zmes do výrobníka zmrzliny. ▪ 40-50 minút/minút spracúvajte na stupni 1.
Jahodová zmrzlina	<ul style="list-style-type: none"> ▪ 250 g jahôd (čerstvých) ▪ 75 g cukru ▪ 100 ml mlieka ▪ 100 ml smotany ▪ 20-30 ml citrónovej šťavy (čerstvo lisovanej) 	<ul style="list-style-type: none"> ▪ Rozmixujte všetky prísady. ▪ Nastavte otočný spínač na stupeň 1 a naplňte zmes do výrobníka zmrzliny. ▪ 20-30 minút/minút spracúvajte na stupni 1.
Kivi zmrzlina	<ul style="list-style-type: none"> ▪ 400 g kivi (ošúpaných a nakrájaných na štvrtky) ▪ 20-30 ml citrónovej šťavy (čerstvo lisovanej) ▪ 100 ml vody ▪ 80 g cukru 	<ul style="list-style-type: none"> ▪ Rozmixujte všetky prísady. ▪ Nastavte otočný spínač na stupeň 1 a naplňte zmes do výrobníka zmrzliny. ▪ 20-30 minút/minút spracúvajte na stupni 1.
Marhuľová zmrzlina	<ul style="list-style-type: none"> ▪ 250 g marhúľ (z plechovky, odkvapkaných) ▪ 80 g cukru ▪ 50 ml mlieka ▪ 50 ml podmaslia ▪ 100 ml smotany 	<ul style="list-style-type: none"> ▪ Rozmixujte všetky prísady. ▪ Nastavte otočný spínač na stupeň 1 a naplňte zmes do výrobníka zmrzliny. ▪ 20-30 minút/minút spracúvajte na stupni 1.

Recept	Suroviny	Spracovanie
Zmrzlina s ibištekovým čajom	<ul style="list-style-type: none"> ▪ 400 ml vody ▪ 5 vrecúšok ibištekového čaju (cca 10 g) ▪ 140 g cukru ▪ 2 ČL citrónovej šťavy ▪ 150 g čerstvého syra 	<ul style="list-style-type: none"> ▪ Zalejte čaj a nechajte ho odstáť 10 minúty/minút. ▪ Pridajte citrónovú šťavu a cukor a miešajte, kým sa cukor úplne nerozpustí. ▪ Zmes nechajte vychladnúť na izbovú teplotu. ▪ Pridajte čerstvý syr a zmiešajte ho pomocou metličky. ▪ Nastavte otočný spínač na stupeň 1 a naplňte zmes do výrobníka zmrzliny. ▪ 30-40 minúty/minút spracúvajte na stupni 1.
Mokka zmrzlina	<ul style="list-style-type: none"> ▪ 300 ml studenej kávy ▪ 200 ml smotany ▪ 80 g cukru ▪ 1 štipka soli 	<ul style="list-style-type: none"> ▪ Všetky prísady mixujte, kým sa cukor úplne nerozpustí. ▪ Nastavte otočný spínač na stupeň 1 a naplňte zmes do výrobníka zmrzliny. ▪ 20-30 minúty/minút spracúvajte na stupni 1.

Odstránenie porúch

Menšie poruchy na vašom príslušenstve môžete odstrániť sami. Pred kontaktovaním zákazníckeho servisu použite informácie týkajúce sa riešenia problémov. Vyhnite sa tak zbytočným nákladom.

Porucha	Príčina a riešenie problémov
Počuť praskavý zvuk a metlička sa už neotáča.	<p>Zmrzlina dosiahla požadovanú pevnosť pred uplynutím stanoveného času.</p> <ol style="list-style-type: none"> 1. Otočný spínač nastavte do polohy O off. 2. Zložte výrobník zmrzliny z prístroja. 3. Naplňte hotovú zmrzlinu do vhodnej nádoby. <p>Miešacie rameno je preťažené alebo zablokované.</p> <ol style="list-style-type: none"> 1. Otočný spínač nastavte do polohy O off. 2. Znížte množstvo ingrediencií. 3. Odstráňte príčinu blokovania.



Děkujeme za zakoupení domácího spotřebiče Bosch!

Registrujte nyní svůj nový spotřebič na MyBosch a získáte tyto výhody:

- Odborné tipy & triky k vašemu spotřebiči
- Možnosti prodloužení záruky
- Slevy na příslušenství & náhradní díly
- Digitální manuál a veškerá data o spotřebiči po ruce
- Snadný přístup k servisním službám Bosch domácí spotřebiče

Jednoduchá registrace zdarma - také přes mobilní telefony:

www.bosch-home.com/cz/mybosch

BOSCH
HOME APPLIANCES
SERVICE

Hledáte pomoc? Zde jí najdete.

Zákaznický servis k domácím spotřebičům Bosch, pomoc s problémy nebo opravou odborným servisem domácích spotřebičů Bosch.

Najdete zde také seznam autorizovaných servisních partnerů.

Zjistěte vše o mnoha způsobech, jakými vám může společnost Bosch pomoci:

www.bosch-home.com/cz/servis

Zde najdete záruční podmínky a ujištění dovozce o vydání prohlášení o shodě:

www.bosch-home.com/cz/servis/zarucni-podminky

Příjem oprav: +420 251 095 546, e-mail: opravy@bshg.com

Objednávky příslušenství a náhradních dílů: +420 251 095 556, e-mail: dily@bshg.com

Zákaznické poradenství: +420 251 095 555, e-mail: bosch.spotrebice@bshg.com

Výrobce:

BSH Hausgeräte GmbH
Carl-Wery-Straße 34 81739
München, GERMANY A
Bosch Company
www.bosch-home.com

Dovozce:

BSH domácí spotřebiče s.r.o.
Radlická 350
158 00 Praha 5
Česká republika
www.bosch-home.com/cz



Ďakujeme za zakúpenie domáceho spotrebiča Bosch !

Registrujte teraz svoj nový spotrebič na MyBosch a získajte tieto výhody:

- Odborné tipy & triky k vášmu spotrebiču
- Možnosti predĺženia záruky
- Zľavy na príslušenstvo a náhradné diely
- Digitálny manuál a všetky dáta o spotrebiči po ruke
- Ľahký prístup k servisným službám Bosch domáce spotrebiče

Jednoduchá registrácia zadarmo - tiež cez mobilné telefóny:

www.bosch-home.com/sk/mybosch

BOSCH
HOME APPLIANCES
SERVICE

Hľadáte pomoc? Tu ju nájdete.

Zákaznícky servis k domácim spotrebičom Bosch, pomoc s problémami alebo opravou odborným servisom domácich spotrebičov Bosch.

Nájdete tu tiež zoznam autorizovaných servisných partnerov.

Zistíte všetko o mnohých spôsoboch, akými vám môže spoločnosť Bosch pomôcť:

www.bosch-home.com/sk/servis/pomoc-a-podpora

Tu nájdete záručné podmienky a uistenie dovozcu o vydaní vyhlásenia o zhode:

www.bosch-home.com/sk/servis/zaruka

Príjem opráv: +421 244 450 808, e-mail: opravy@bshg.com

Objednávky príslušenstva a náhradných dielov: +421 244 452 041, e-mail: dily@bshg.com

Zákaznícke poradenstvo: +421 244 452 041, e-mail: bosch.spotrebiče@bshg.com

Výrobca:

BSH Hausgeräte GmbH
Carl-Wery-Straße 34 81739
München, GERMANY A
Bosch Company
www.bosch-home.com

Dodávateľ:

BSH domáci spotrebiče s.r.o.
Radlická 350
158 00 Praha 5
Česká republika
www.bosch-home.com/sk